

IRON^{BALTIC}

Helping to make your vehicle all it can be!

ATV & UTV SEADMEDJA TARVIKUD



QUADIVATOR INC.



ECO

Iron Baltic OÜ on ATV/UTV lisavarustuse hulгимүүгига tegelev ettevõte. Põhitoodanguks on põhjakaitseid, lumesahad ja haakeseadmed. Pakutavatest toodetest on 80% omatoodang ja 20% imporditud. Pakume lisavarustust, mis suurendavad masina otstarbekust ja kasutusvõimet.



IB – tooted, mis on valmistatud arvestades Põhja-Euroopa vajadusi, tuntud hea kvaliteedi ja läbimõeldud lahenduste poolest. Tooted on projekteeritud ja toodetud Euroopas. Põhitoodeteks on põhjakaitseid, lumesahad ja mitmed haakeseadmed.



ECO – imporditud, kontrollitud, parendatud ja pakendatud Iron Baltic poolt. Soodsam tootevalik hinnatundlikule kasutajale. Põhitoodeteks on mitmesugused haakeseadmed, kohvrid ja korvid.



Quadivator – Kanadas valmistatud innovaatilised ATV/UTV põllumajandushaaked. Tooted on lihtne paigaldada ja kasutada. Põhitoodeteks on mitmesugused künniadrar, äkked, randaalid, niidukid, rehjad jne. Iron Baltic omab eksklusiivset Quadivator toodete esindusõigust Euroopas.



SISUKORD

PÕHJAKAITSED

ALUMIINIUMIST PÕHJAKAITSED	2
PLASTIKUST PÕHJAKAITSED	8

TALV

KESKKINNITUV SAHASÜSTEEM	14
ETTEKINNITUV SAHASÜSTEEM	16
UTV ETTEKINNITUV SAHASÜSTEEM	18
KESKKINNITUV V-SAHA SÜSTEEM G2	28
ETTEKINNITUV V-SAHA SÜSTEEM G2	30
KERGMATERJALI KOPP	34
MODULAARNE KOPP-SAHK	36
LIIVAPUISTUR G2-500 PRO	38
UNIVERSAALNE PUISTUR / KÜLVIK	39
TÄNAVAPUHASTUSHARI	40
LUMEPUHUR	42
SUUSARAJA TALLAJA	44
KLASSIKAJÄLJE LÕIKAJA	46
VEOKELK	47
REGI KELK	48
PALGIVEO KELK	49

PÕLLUMAJANDUS

HAAGIS IB-165	50
HAAGIS OFFROAD 500	52
HAAGIS OFFROAD PRO 1200	54
HAAGIS ECO 1500 3-WAY	56
HOOLDUSNIIDUK	58
HEINARULLI HAAGIS	60
SILORULLI HAAGIS	61
HARI KOGUJAGA	62
MANEEŽISAHK / TASANDAJA	64
RESSIIVER KINNITUSSÜSTEEM	66
ÄKE	70
TASANDAJA	71
ÜMBERPÖÖRATAV RANDAAL	72
PINNASEREHA	73
KÜNNIADER	74
PÖLLURULL	76
TEEHÖÖVEL	78

METSANDUS

PALGIVEOHAAGIS IB 1200	80
PALGIVEOHAAGIS COMBO	84
PALGIKÄRU	88
PUIDUHAKKUR G1	90
PUIDUHAKKUR G2	91
LEHEIMUR HAAGIS	92

TARVIKUD

HÜDROJAAM	94
ELEKTROHÜDRAULILINE SILINDER	96
VEORAAM	98
MOOTORSAE HOIDJA	99
KIIRKINNITUSKLAMBRID	100
EKSENTRIKKLAMBRID	102
VINTSI NÖÖRI LIUGUR	102
PEALESÕIDUTEED	102
KASTI KÖRGENDUSED	103
ESIKAITSED	104
CAN-AM G2 RENEGADE PAKIRAAM	104
VARUSTUSKAST	105
KOHVRID ja KORVID	106

ADAPTERID

ADAPTERID	107
-----------	-----



ALUMIINIUMIST PÕHJAKAITSED

Materjal

Alumiiniumsulam

Materjali paksus

4mm

Info

Kaitseb kogu põhja- ja esiosa ning õõtsasid

Avad muda äravooluks ja pesemise lihtsustamiseks

Avad saha adapteri paigalduseks

Avad õlivahetuse lihtsustamiseks

Kaasas kinnitustarvikud ja detailne paigaldusjuhend

Alumiiniumist põhjakaitseid on valmistatud tugevast alumiiniumsulamist kasutades kaasaegseid CNC lõikamis-, CNC painutamise- ja TIG keevitusseadmeid. Tulemuseks on konstruktsioonilt tugev põhjakaitse, mis kaitseb teie sõidukit ka kõige keerulisematel tingimustel.

Access	Kood
AX 600/700/800 U (short models)	02.25300
Arctic Cat	Kood
500/550/700	02.9400
550/700 Limited	02.11800
Alterra 550 / 700	02.20700
1000 XT	02.2000
TRV 500 / 550 / 700	02.6600
TRV 1000	02.11200
Wildcat (-2016)	02.9800

Arctic Cat põhjakaitseid on projekteeritud 2014 mudelite baasil ja ei pruugi sobida uuematele mudeli versioonidele (väljaarvatud Alterra mudel).

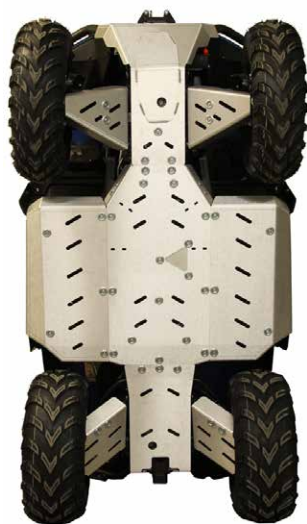


BRP Can-Am	Kood
Outlander G1	02.6300
Outlander G1 MAX	02.6000
Outlander G2 L	02.15800
Outlander G2 L MAX	02.16400
Outlander G2 (2012-2016)	02.8400
Outlander G2 MAX (2013-2016)	02.10000
Outlander G2 450/570 L (2017+)	02.15800
Outlander G2 450/570 L MAX (2017+)	02.16400
Outlander G2 (2017-2018) *	02.18800
Outlander G2 (2019+) *	02.23100
Outlander G2 MAX (2017-2018) *	02.19200
Outlander G2 MAX (2019+) *	02.23600
Outlander 6x6 (-2016)	02.20300
Outlander 6x6 (2017-2018)	02.21100
Outlander 6x6 (2019+)	02.24800
Outlander 6x6 MAX (2017-2018)	02.22900
Outlander 6x6 MAX (2019+)	02.25100
Outlander 6x6 450 T (2020+)	02.26200
Outlander X MR 650/800/850 (-2016)	02.8400
Outlander X MR 650/850 (2017-2018)	02.18800
Outlander X MR 650/850 (2019+)	02.23100
Outlander X MR 1000 (-2016)	02.10000
Outlander X MR 1000 (2017-2018)	02.19200
Outlander X MR 1000 (2019+)	02.23600
Renegade G1	02.6900
Renegade G2 (-2016)	02.8200
Renegade G2 (2017-2018)	02.20100
Renegade G2 (2019+)	02.23800
Renegade X MR (-2016)	02.18200
Renegade X MR (2017-2018)	02.19000
Renegade X MR (2019+)	02.23400
Commander (-2014)	02.8900
Maverick (-2014)	02.12200
Traxter/Defender	02.21300
Cectek	Kood
500 Gladiator	02.2200
500 Quadrift	02.2200
500 KingCobra	02.3020

* Välja arvatud "L" seeria varustuses (ilma esikaitserauata) mudelid.



CFMOTO	Kood
CFORCE 450/520-S	02.17000
CFORCE 450/520-L	02.17200
500-2	02.1080
500-2A	02.1070
CFORCE 500/600-S (X5/X6)	02.6400
CFORCE 500/600-L (X5A/X6A)	02.6100
CFORCE 550/600	02.15000
CFORCE 625	02.27100
CFORCE 625 Touring	02.25700
CFORCE 800/820 (X8)	02.8700
CFORCE 800 LUX (X8 LUX)	02.9200
CFORCE 850/1000	02.20900
CFORCE 1000 Overland	02.20900
ZFORCE 550 EX (Z5 EX)	02.13600
ZFORCE 600 (Z6)	02.5700
ZFORCE 600 EX (Z6 EX)	02.14100
ZFORCE 800 EX (Z8 EX)	02.13600
ZFORCE 1000	02.13600
ZFORCE 950/1000 Sport	02.26100
UFORCE 550	02.10700
UFORCE 600	02.28000
UFORCE 800	02.10700
UFORCE 1000	02.24600
Dinli	Kood
600 Prime	02.4400
DL 700	02.1980
DL 702	02.4400
DL 702L	02.7200
DL 704	02.2500
DL 703	02.6500
GOES	Kood
520	02.7900
520 MAX	02.7800
525/625	02.5100
525/625 MAX	02.5000
725	02.14300
Cobalt/Iron	02.19800
Cobalt/Iron MAX	02.19600



Hisun	Kood
400	02.1300
700	02.8600
Tactic 550/750 2-UP	02.21600
Honda	Kood
TRX 420 FA (-2013)	02.3100
TRX 420 FE/FM (-2013)	02.1200
TRX 420 FA/FE/FM (2014+)	02.13000
TRX 420 FA6 (IRS)	02.16000
TRX 500 FA	02.900
TRX 500 FA (IRS)	02.16000
TRX 500 FE (-2011)	02.900
TRX 500 FE (2012-2013)	02.7400
TRX 500 FE (2014+)	02.13400
TRX 520 FA (IRS) (2019+)	02.16000
TRX 650	02.1010
TRX 680 (-2014)	02.1010
TRX 680 (2015+)	02.16200
Kawasaki	Kood
KVF 650 Rigid	02.450
KVF 650/750 BruteForce	02.400
Keeway (Leone Mastiff)	Kood
XY 500-S	02.10300
Kymco	Kood
MXU 500	02.1180
MXU 700 (-2019)	02.22000
MXU 700 (2020+)	02.27300
Linhai	Kood
400	02.3550
400 IRS	02.5250
500	02.24200
550	02.12000
M550L	02.25500
600	02.12700
ODES	Kood
ODES 800	02.21800
ODES 650/850/1000 S (2021+)	02.28300
ODES 650/850/1000 L (2021+)	02.28100



Polaris	Kood
ACE 325/570	02.14500
Sportsman 400 (2011+)	02.5600
Sportsman 450/570/ETX	02.12500
Sportsman 500 (-2010)	02.2300
Sportsman 500 (2011+)	02.5600
Sportsman 550	02.1520
Sportsman 570 (2021+)	02.26900
Sportsman 570 SP (2021+)	02.26700
Sportsman 800 (-2010)	02.1400
Sportsman 800 (2011+)	02.5600
Sportsman 850 (-2014)	02.1520
Sportsman 850 (2015+)	02.16600
Sportsman 1000 (-2016)	02.16600
Sportsman 1000 (2017+)	02.19400
Sportsman 1000 S (2020+)	02.25900
Sportsman X2 800	02.1600
Sportsman Touring 550	02.5500
Sportsman Touring 570 / X2	02.13900
Sportsman Touring 850 (-2014)	02.5500
Sportsman Touring 850 (2015+)	02.18000
Sportsman Touring 1000 (-2017)	02.18000
Sportsman Touring 1000 (2018+)	02.24000
Scrambler 850/1000 (-2014)	02.10200
Scrambler 850/1000 (2015+)	02.16800
Scrambler 1000 S (2020+)	02.26400
RZR 570	02.17800
RZR 800	02.4000
RZR 800 S	02.4200
RZR 900 XP (-2014)	02.7500
RZR 1000 XP	02.14200
RZR 1000 XP Turbo	02.14200
RZR PRO XP	02.26600
Big Boss 570	02.18500
Big Boss 800	02.9600
Ranger 400/EV	02.7000
Ranger 570 (-2014)	02.12900
Ranger 570 (2015+)	02.18400
Ranger 800 HO	02.8000
Ranger 900 XP	02.12300
Ranger 900 Diesel	02.8000
Ranger 1000 Diesel (-2018)	02.12300
Ranger 1000 XP (2018-2020)	02.23300
Polaris General 1000	02.20000



Segway	Kood
Snarler AT6 L	02.27500
Snarler AT6 S	02.27700
SMC	Kood
J-MAX 700	02.15200
J-MAX 700L (T3)	02.15400
MBX 700	02.15600
Suzuki	Kood
Eiger 400	02.200
KingQuad 450/500/700/750 (-2018)	02.800
KingQuad 500/750AXi (EPS)	02.4800
KingQuad 500/750AXi 2019+	02.4800
SYM	Kood
600	02.1190
TGB	Kood
425 Blade	02.4600
550 Blade	02.14800
600 Blade	02.22200
600 LT Blade	02.22400
1000 Blade	02.20500
Trapper	Kood
Trapper 550/750	02.21600
Yamaha	Kood
Grizzly 450 (2006-2008)	02.1000
Grizzly 450 (2009-2010) mitte EPS	02.3120
Grizzly 550	02.700
Grizzly 660	02.500
Grizzly 700 (-2013)	02.700
Grizzly 700 (2014-2015)	02.13100
Grizzly 700 (2016+)	02.17400
Kodiak 700	02.17600
Kodiak 450 (2017+)	02.21400
Wolverine 700	02.22800





PLASTIKUST PÕHJAKAITSED



Materjal

Plastik (PE HWU)

Materjali paksus

10mm

Info

Kaitseb kogu põhja- ja esiosa ning õõtsasid
 Avad muda äravooluks ja pesemise lihtsustamiseks
 Avad saha adapteri paigalduseks
 Avad õlivahetuse lihtsustamiseks
 Kaasas kinnitustarvikud ja detailne paigaldusjuhend

Plastikust põhjakaitсед on valmistatud polüetüleenist (PE-HWU), millel on suurepärasel libisemisomadused, korrosioonikindlus ja keemiline vastupidavus. Materjal ei muuda oma omadusi madalatel temperatuuridel ning on piisavalt elastne, et mitte deformeeruda ja taastada algne kuju ka pärast lööki. Plastikust põhjakaitsete konstruktsioon on jäik ja vastupidav, võimaldades turvalist sõiduki kasutamist ka ekstreemsetes tingimustes.

Access	Kood
AX 600/700/800 U (short models)	02.25400
Arctic Cat	Kood
500/550/700	02.9500
550/700 Limited	02.11900
Alterra 550 / 700	02.20800
1000 XT	02.9100
TRV 500 / 550 / 700	02.11100
TRV 1000 / TRV	02.11300

Arctic Cat põhjakaitсед on projekteeritud 2014 mudelite baasil ja ei pruugi sobida uuematele mudeli versioonidele (väljaarvatud Alterra mudel).



BRP Can-Am	Kood
Outlander G1	02.13800
Outlander G1 MAX	02.13700
Outlander G2 L	02.15900
Outlander G2 L MAX	02.16500
Outlander G2 (-2016)	02.8500
Outlander G2 MAX (-2016)	02.10100
Outlander G2 450/570 (2017+)	02.15900
Outlander G2 450/570 MAX (2017+)	02.16500
Outlander G2 (2017-2018) *	02.18900
Outlander G2 (2019+) *	02.23200
Outlander G2 MAX (2017-2018) *	02.19300
Outlander G2 MAX (2019+) *	02.23700
Outlander 6x6 (-2016)	02.20400
Outlander 6x6 (2017-2018)	02.21200
Outlander 6x6 (2019+)	02.24900
Outlander 6x6 MAX (2017-2018)	02.23000
Outlander 6x6 MAX (2019+)	02.25200
Outlander 6x6 450 T (2020+)	02.26300
Outlander X MR 650/800/850 (-2016)	02.8500
Outlander X MR 650/850 (2017-2018)	02.18900
Outlander X MR 650/850 (2019+)	02.23200
Outlander X MR 1000 (-2016)	02.10100
Outlander X MR 1000 (2017-2018)	02.19300
Outlander X MR 1000 (2019+)	02.23700
Renegade G1	02.1610
Renegade G2 (-2016)	02.8300
Renegade G2 (2017-2018)	02.20200
Renegade G2 (2019+)	02.23900
Renegade X MR (-2016)	02.18300
Renegade X MR (2017-2018)	02.19100
Renegade X MR (2019+)	02.23500
Traxter/Defender	02.21300

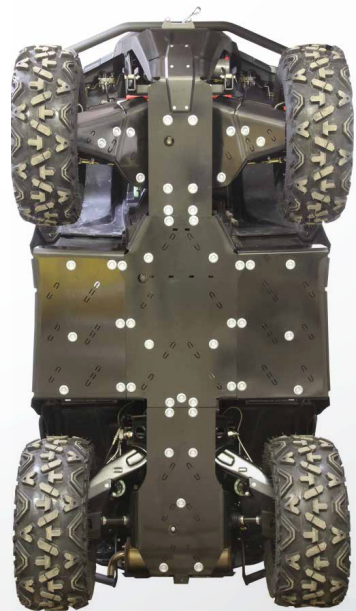
* Välja arvatud "L" seeria varustuses (ilma esikaitserauata) mudelid.



Cectek	Kood
500 Gladiator	02.4700
500 Quadrift	02.4700
500 KingCobra	02.9000
CFMOTO	Kood
CFORCE 450/520-S	02.17100
CFORCE 450/520-L	02.17300
500-2	02.1140
500-2A	02.1130
CFORCE X5/X6	02.2850
CFORCE X5A/X6A	02.2800
CFORCE 550/600	02.15100
CFORCE 625	02.27200
CFORCE 625 Touring	02.25800
CFORCE 800/820 (X8)	02.8800
CFORCE 800 LUX (X8 LUX)	02.9300
CFORCE 850/1000	02.21000
CFORCE 1000 Overland	02.21000
ZFORCE 550 EX (Z5 EX)	02.13600
ZFORCE 600 (Z6)	02.5900
ZFORCE 600 EX (Z6 EX)	02.14100
ZFORCE 800 EX (Z8 EX)	02.13600
ZFORCE 1000	02.13600
ZFORCE 950/1000 Sport	02.26100
UFORCE 550	02.10800
UFORCE 600	02.28000
UFORCE 800	02.10800
UFORCE 1000	02.24500
Dinli	Kood
600 Prime	02.4500
DL 700	02.3150
DL 702	02.4500
DL 703	02.7300
GOES	Kood
520	02.10500
520 MAX	02.10900
525/625	02.6200
525/625 MAX	02.11000
725	02.14400
Cobalt/Iron	02.19900
Cobalt/Iron MAX	02.19700



Hisun	Kood
Tactic 550/750 2-UP	02.21700
Honda	Kood
TRX 420 FA (-2013)	02.3400
TRX 420 FE/FM (-2013)	02.1800
TRX 420 FA/FE/FM (2014+)	02.13300
TRX 420 FA6 (IRS)	02.16100
TRX 500 FA	02.1120
TRX 500 FA (IRS)	02.16100
TRX 500 FE (-2011)	02.1120
TRX 500 FE (2012-2013)	02.7700
TRX 500 FE (2014+)	02.13500
TRX 520 FA (IRS) (2019+)	02.16100
TRX 650	02.1110
TRX 680 (-2014)	02.1110
TRX 680 (2015+)	02.16300
John Deere	Kood
Gator XUV865	02.24700
Kawasaki	Kood
KVF 650 Rigid	02.480
KVF 650/750 BruteForce	02.1150
Keeway (Leone Mastiff)	Kood
XY 500-S	02.10600
Kymco	Kood
MXU 500	02.1850
MXU 700	02.22100
MXU 700 (2020+)	02.27400
Linhai	Kood
400	02.3500
400 IRS	02.5200
500	02.24300
550	02.12100
M550L	02.25600
600	02.12800
ODES	Kood
ODES 800	02.21900
ODES 650/850/1000S (2021+)	02.28400
ODES 650/850/1000L (2021+)	02.28200



Polaris	Kood
ACE 325/570	02.14600
Sportsman 400 (2011+)	02.5800
Sportsman 450/570/ETX/SP (-2020)	02.12600
Sportsman 500 (-2010)	02.2350
Sportsman 500 (2011+)	02.5800
Sportsman 550	02.1540
Sportsman 570 (2021+)	02.27000
Sportsman 570 SP (2021+)	02.26800
Sportsman 800 (-2010)	02.1410
Sportsman 800 (2011+)	02.5800
Sportsman 850 (-2014)	02.1540
Sportsman 850 (2015+)	02.16700
Sportsman 1000 (-2016)	02.16700
Sportsman 1000 (2017+)	02.19500
Sportsman 1000 S (2020+)	02.26000
Sportsman X2 800	02.1650
Sportsman Touring 550	02.5400
Sportsman Touring 570 / X2	02.14000
Sportsman Touring 850 (-2014)	02.5400
Sportsman Touring 850 (2015+)	02.18100
Sportsman Touring 1000 (-2017)	02.18100
Sportsman Touring 1000 (2018+)	02.24100
Scrambler 850/1000 (-2014)	02.10400
Scrambler 850/1000 (2015+)	02.16900
Scrambler 1000 S (2020+)	02.26500
RZR 570	02.17800
RZR 800	02.4100
RZR 800 S	02.4300
RZR 900 XP (-2014)	02.7600
RZR 1000 XP	02.14200
RZR 1000 XP Turbo	02.14200
RZR 900S / 1000S	02.25000
RZR PRO XP	02.26600
Big Boss 570	02.18600
Big Boss 800	02.9700
Ranger 400/EV	02.7100
Ranger 570 (-2014)	02.12900
Ranger 570 (2015+)	02.18400
Ranger 900 XP	02.12400
Ranger 900 Diesel	02.8100
Ranger 1000 Diesel (-2018)	02.12400



Ranger 1000 (2018-2020)	02.23300
Ranger 1000 (2021+)	02.27900
Polaris General 1000	02.20000
Segway	Kood
Snarler AT6 L	02.27600
Snarler AT6 S	02.27800
SMC	Kood
J-MAX 700	02.15300
J-MAX 700L (T3)	02.15500
MBX 700	02.15700
Suzuki	Kood
KingQuad 450/500/700/750 (-2018)	02.1160
KingQuad 500/750AXi (EPS)	02.4900
KingQuad 500/750AXi 2019+	02.4900
SYM	Kood
600	02.1890
TGB	Kood
550 Blade	02.14900
600 Blade	02.22300
600 LT Blade	02.22500
600 LTX Blade	02.22500
1000 Blade	02.20600
1000 LTX Blade	02.20600
Trapper	Kood
Trapper 550/750	02.21700
Yamaha	Kood
Grizzly 450 (2006-2008)	02.1960
Grizzly 450 (2009-2010) mitte EPS	02.3010
Grizzly 550	02.1170
Grizzly 660	02.2900
Grizzly 700 (-2013)	02.1170
Grizzly 700 (2014-2015)	02.13200
Grizzly 700 (2016+)	02.17500
Kodiak 700	02.17700
Kodiak 450 (2017+)	02.21500





KESKKINNITUV SAHASÜSTEEM

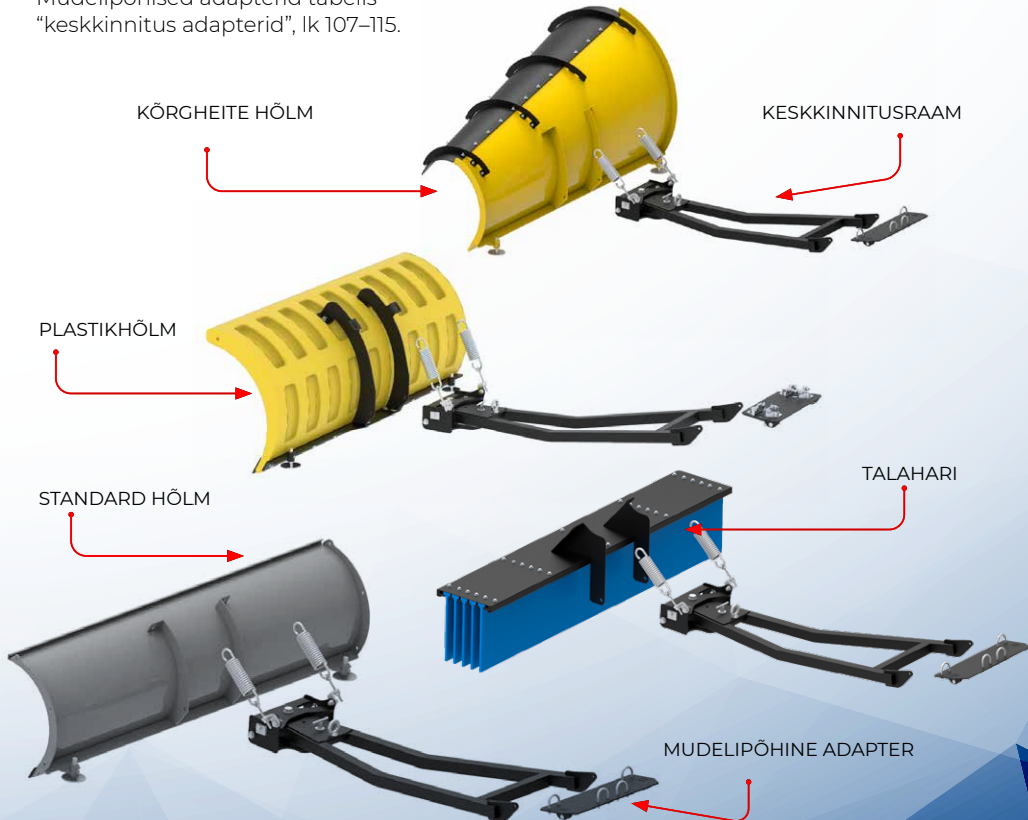
Keskkinnituv sahasüsteem lumekoristustöödeks või pinnase planeerimistöodeks. Saha paigaldub mudelipõhise adapteriga masina põhja alla. Sahasüsteem on komplekteeritav erineva töölaiusega standard hõlmaga, plastikhõlmaga, kõrgheitehõlmaga või talaharjaga. Lisavarustusena võimalik sahale külge monteerida hõlma laiendused, kummitera või elektrilise / hüdraulilise juhtimise komplektid (vt saha lisavarustus lk 22-24).

- 5-de positsiooni reguleeritav tööasend
- Vedrudega takistusleevendi
- Töönurga reguleerimine
- Liugtallad töökõrguse seadistamiseks



Kinnitusraamid	Kood
Keskinnitus standard	04.200
Keskinnitus lintidega ATV-dele	04.700
Standard hõlmad	Kood
Hõlm 1280mm	04.100
Hõlm 1500mm	04.300
Hõlm 1800mm	04.800
Plastikhõlmad	Kood
Plastikhõlm 1520mm	20.7700
Kõrgheite hõlmad	Kood
Kõrgheite hõlm 1500mm	20.7200
Kõrgheite hõlm 1800mm	20.7300
Talaharjad	Kood
Talahari 1500mm	20.1000
Adapterid	Kood
Universaalne keskinnitus adapter	03.4000

Mudelipõhised adapterid tabelis
"keskinnitus adapterid", lk 107–115.





ETTEKINNITUV SAHASÜSTEEM



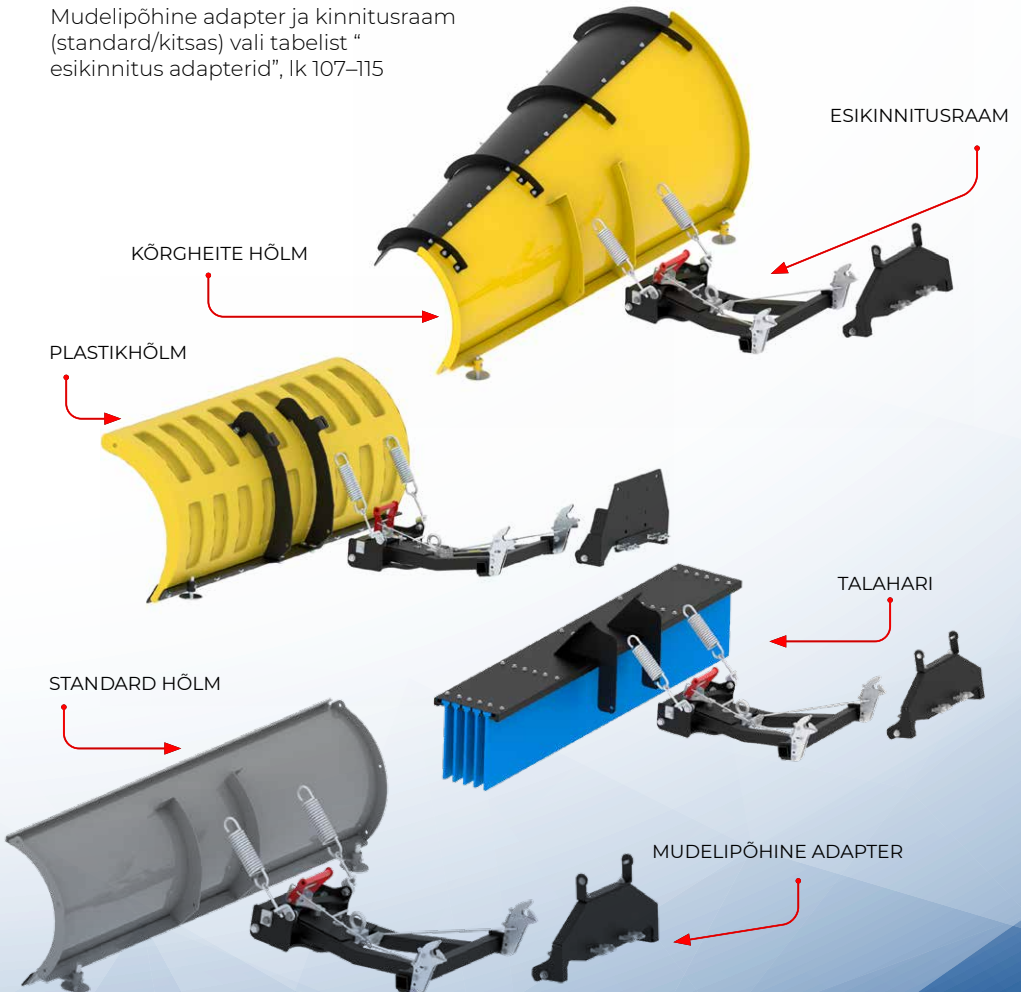
Ettekinnituv sahasüsteem lumekoristustöödeks või pinnase planeerimistöodeks. Saha paigaldub iselukustuva kinnitussüsteemiga masina esiosale paigaldatud mudelipõhise adapteri külge. Sahasüsteem on komplekteeritav standard hõlmaga, plastikhõlmaga, kõrgheitehõlmaga või talaharjaga. Lisavarustusena võimalik saha külge monteerida hõlma laiendused, kopa moodul, kummitera või elektrilise / hüdraulilise juhtimise komplektid (vt sahkade lisavarustus lk 22–24).

- 5-de positsiooni reguleeritav tööasend
- Vedrudega takistusleevendi
- Töönurga reguleerimine
- Liugtallad töökõrguse seadistamiseks
- Iselukustuva kinnitussüsteem (kiire ja lihtne paigaldus)
- Ei muuda masina kliirensit
- Kõrge saha tõste



Kinnitusraamid	Kood
Esikinnitus, standard	20.6200
Esikinnitus, kitsas	20.6400
Standard hõlmad	Kood
Hõlm 1280mm	04.100
Hõlm 1500mm	04.300
Plastikhõlmad	Kood
Plastikhõlm 1520mm	20.7700
Kõrgheite hõlmad	Kood
Kõrgheite hõlm 1500mm	20.7200
Talaharjad	Kood
Talahari 1500mm	20.1000
Adapterid	Kood

Mudelipõhine adapter ja kinnitusraam (standard/kitsas) vali tabelist " esikinnitus adapterid", lk 107–115



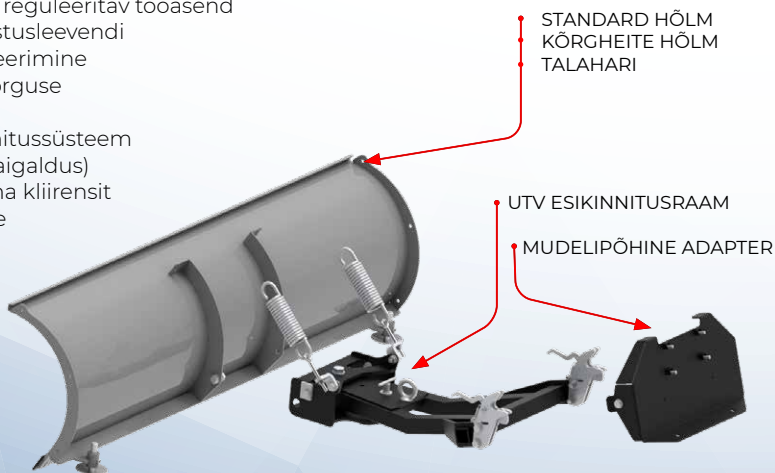


UTV ETTEKINNITUV SAHASÜSTEEM



Tugevdatud haakemehanismiga ettekinnituv sahakomplekt paigaldamiseks UTV (side-by-side) masinatele. Sahasüsteem on komplekteeritav erineva töölaieusega standard hõlmaga, plastikhõlmaga, kõrgheitehõlmaga või talaharjaga. Lisavarustusena võimalik sahaile külge monteerida hõlma laiendused, kopa lisamoodul, kummitera või elektrilise / hüdraulilise juhtimise komplektid (vt sahkade lisavarustus lk 22–24).

- Tugevdatud konstruktsioon
- 5-de positsiooni reguleeritav tööasend
- Vedrudega takistusleevendi
- Töönurga reguleerimine
- Liugtallad töökõrguse seadistamiseks
- Iselukustuv kinnitussüsteem (kiire ja lihtne paigaldus)
- Ei muuda masina kliirensit
- Kõrge saha tõste



Kinnitusraamid	Kood
UTV Esikinnitus	20.7400
Standard hõlmad	Kood
Hõlm 1280mm	04.100
Hõlm 1500mm	04.300
Hõlm 1800mm	04.800
Plastikust hõlmad	Kood
Plastikhõlm 1520mm	20.7700
Kõrgheite hõlmad	Kood
Kõrgheite hõlm 1500mm	20.7200
Kõrgheite hõlm 1800mm	20.7300
Talaharjad	Kood
Talahari 1500mm	20.1000
Adapterid	Kood
CFMOTO / UFORCE 600	03.12700
CFMOTO / UFORCE 1000	03.10600
CFMOTO / ZFORCE 950/1000	03.11800
CORVUS / Terrain DX4 (-2020)	03.12100
CORVUS / Terrain DX4 (2021+)	03.13000
POLARIS GENERAL	03.7900
POLARIS RZR 900S / 1000S	03.7900
POLARIS RZR 900 XP	03.7000
POLARIS RANGER 400/570/800/900D/EV	03.7000
POLARIS RANGER 1000 (2018+)	03.9800



STANDARD HÖLMAD

Standard konstruktsiooniga terasest hõlmad sobivad lumekoristuseks või pinnase planeerimistöödeks. Lisavarustusena võimalik paigaldada hõlma laiendused, kopa lisamoodul või kummitera.

Töökõrgus 450mm
Töölaius 1280mm / 1500mm / 1800mm

Standard hõlmad	Kood
Hõlm 1280mm	04.100
Hõlm 1500mm	04.300
Hõlm 1800mm	04.800



PLASTIKUST HÖLMAD

Rotatsioonivalu meetodil valmistatud plastikust hõlmad sobivad lumekoristuseks või pinnase planeerimistöödeks. Hõlmad on valmistatud spetsiaalsest külmakindlast plastikust, millel on suurepärased libisemisomadused, korrosioonikindlus ja keemiline vastupidavus.

Töökõrgus 580mm
Töölaius 1520mm

Plastikust hõlmad	Kood
Plastikhõlm 1520mm	20.7700



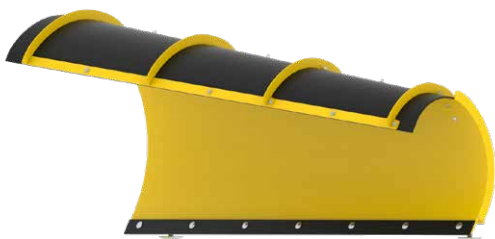
KÕRGHEITE HÕLMAD

Kõrgheitva profiiliga hõlmad on mõeldud kasutamiseks lumerohketes piirkondades. Plastikust hõlma kõrgendus väldib lume üle serva paiskumist ja võimaldab lund teisaldada kõrgemale, kaugemale.



Töökõrgus 410 - 660mm
Töölaius 1500mm / 1800mm

Kõrgheitve hõlmad	Kood
Kõrgheitve hõlm 1500mm	20.7200
Kõrgheitve hõlm 1800mm	20.7300



TALAHARJAD

Vastupidavate polüpropüleenist harjasribadega talahari on mõeldud teede, platside või siseruumide (laudad, laod vms) puhastustöödeks. Parima tulemuse saavutamiseks on soovitatav kasutada koos hüdraulilise- või elektrohüdraulilise mahasurujaga (vt lk 94-97).

Töökõrgus 250mm
Töölaius 1500mm

Talaharjad	Kood
Talahari 1500mm	20.1000



SAHKADE LISAVARUSTUS



HÜDRAULILINE JUHTIMINE

Hüdrauliliselt komplekteeritav saha pööramine ja tõstmine / mahasurumine võimaldab lisaks lume lükkamisele teostada ka maapinna planeerimistöid.

Lisainformatsioon hüdrojaama kohta lk 94.

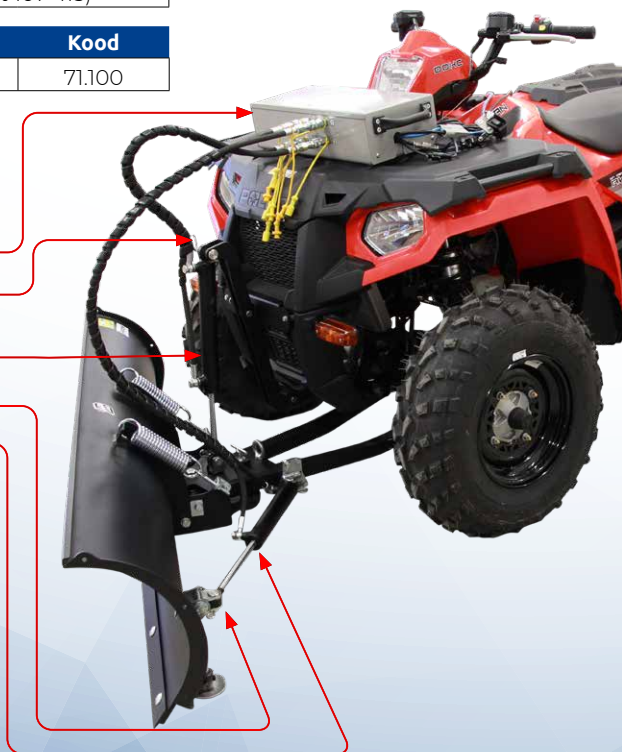
Pööramine	Kood
Hüdrojaam	71.0000
Pööramise komplekt	71.2600
Hüdrosilinder voolikutega	71.3100

Tõstmine	Kood
Hüdrojaam	71.0000
Hüdrosilinder voolikutega	71.3100
Mudelipõhine tõstesilindri adapter (vt lk 107–115)	

Pööramine ja tõstmine	Kood
Hüdrojaam	71.0000
Pööramise komplekt	71.2600
2 x Hüdrosilinder voolikutega	71.3100
Mudelipõhine tõstesilindri adapter (vt 107–115)	

Pikendusvoolikud (UTV)	Kood
Pikendusvoolikud 3500mm	71.100

- HÜDROJAAM
- MUDELIPÕHINE TÕSTESILINDRI ADAPTER
- HÜDROSILINDER VOOLIKUTEGA
- PÖÖRAMISE KOMPLEKT
- HÜDROSILINDER VOOLIKUTEGA



ELEKTROHÜDRAULILINE JUHTIMINE

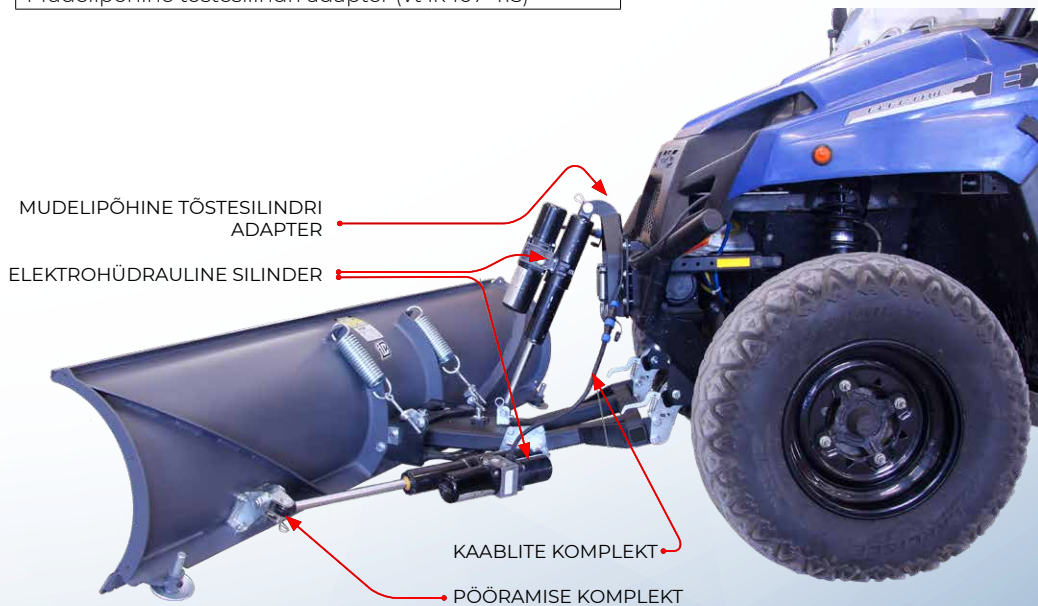
Elektrohüdrauliliste silindritega komplekteeritavad saha pööramine ja tõstmine / mahasurumine võimaldavad lisaks lume lükkamisele teostada ka maapinna planeerimistöid. Valikus on KYB (Jaapan) ja JDR (Hiina) päritolu silindrid ning erinevad juhtpultide komplektid. Lisainformatsioon elektrohüdrauliliste silindrite kohta lk 96.



Pööramine	Kood
Silinder KYB / JDR	70.1000 / 70.500
Pööramise komplekt	71.2600
Juhtpuldi kmpl (1 silindri juhtimine)	70.2500

Tõstmine	Kood
Silinder KYB / JDR	70.1000 / 70.500
Kaablite kmpl (1 silindri juhtimine)	70.2500
Mudelipõhine tõstesilindri adapter (vt lk 107–115)	

Pööramine ja tõstmine	Kood
Silinder KYB / JDR (2tk)	70.1000 / 70.500
Pööramise komplekt	71.2600
Kaablite kmpl (2 silindri juhtimine)	70.2600
Mudelipõhine tõstesilindri adapter (vt lk 107–115)	



KOPA LISAMOODUL

Sobib paigaldamiseks esikinnitusraamiga komplekteeritud standard hõlmadele. Lisainformatsioon kergmaterjali koppade kohta lk 34–35.

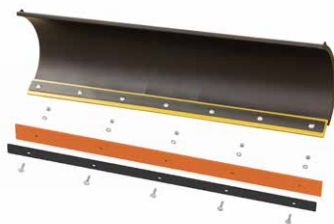
Toode	Kood
Kopa lisamoodul 1280mm	20.6600
Kopa lisamoodul 1500mm	20.6650
Mehaaniline kallutuskomplekt	20.6620
Hüdrauliline kallutuskomplekt*	71.10200

*Hüdraulilise kallutuse komplekteerimiseks vajalik 71.0000 Hüdrojaam.

**KUMMITERAD**

Kulumiskindlast 10mm paksusest polüuretaan lehest kummiterad.

Toode	Sobivus toodetele	Kood
Kummitera 1280mm	04.100	20.6510
Kummitera 1500mm	04.300 / 20.7200	20.6520
Kummitera 1520mm	20.7700	20.6560
Kummitera 1800mm	04.800 / 20.7300	20.6530

**HÕLMA LAIENDUSED**

Standard hõlmadele paigaldatavad küljelaiendused suurendavad töölaust 150mm.

Toode	Kood
Hõlma laiendused	04.600VP



SAHATUNDLAD

Plastikust valmistatud sahatundlad sobivad paigaldamiseks standard ja kõrgheite hõlmadele.

Toode	Kood
Tundlad	20.4000



TÖSTEPLOKK

Tösteplokk võimaldab hõlma kõrgemale tõstmist ja pikendab vintsi trossi tööiga.

Toode	Kood
Tösteplokk	14.10200



TÖSTERIHM RULLIKUGA

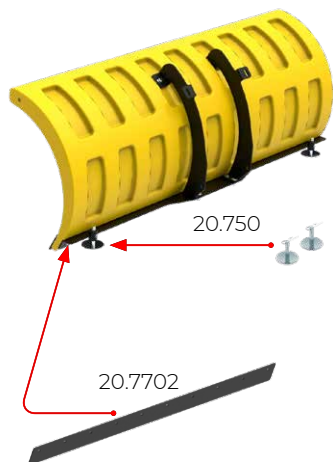
Tösterihma komplekt asendamaks vintsi nööri või trossi. Ideaalne kasutamiseks sahkade, koppade või teiste ettekinnituvate seadmetega töötamisel (vintsiga tõstmisel). Tösterihmal on oluliselt pikem tööiga võrreldes originaalis vintsidele paigaldatud trosside või nööridega. Komplekt sisaldab tösterihma ja spetsiaalset suure rulliga rihma suunajat.

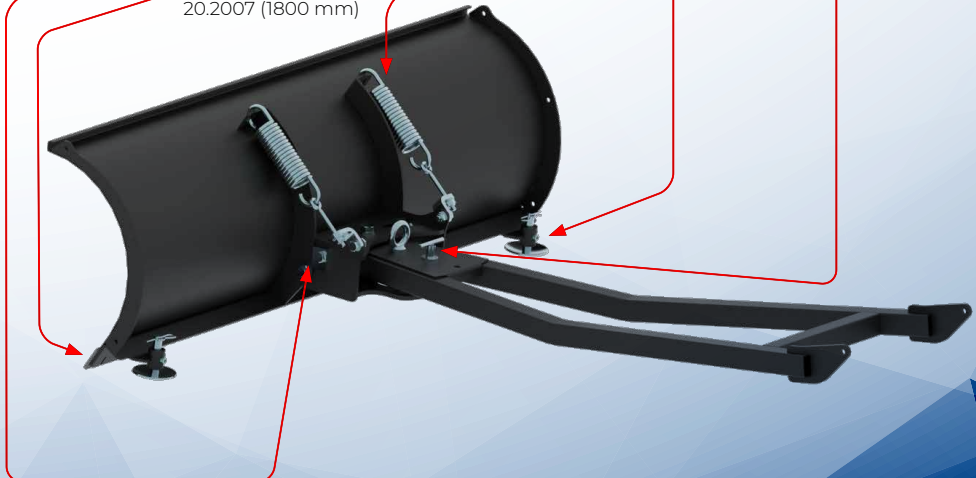
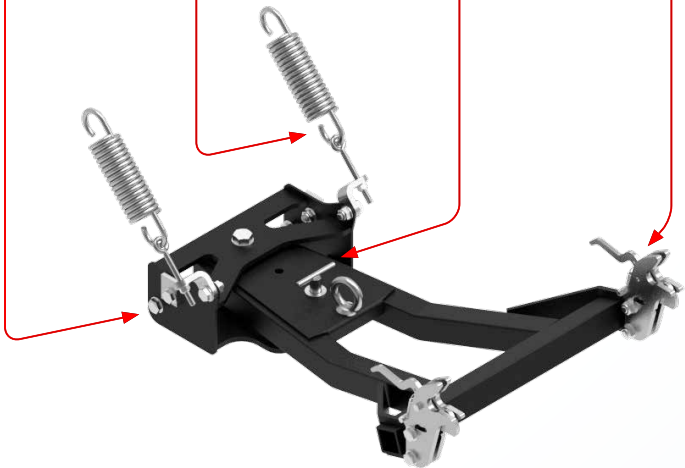
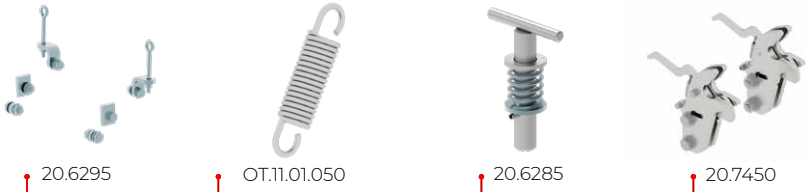
Toode	Kood
Tösterihm rullikuga	14.11300



SAHKADE VARUOSAD

Varuosad	Kood
Lukustusvardad	20.6270
Varraste ühenduskronstein	20.6275
Lukustid, paar	20.6280
Lukustid, paar	20.7450
Fiksaator	20.6285
Käepide	20.6290
Regulaatorid	20.6295
Kõrgusregulaatorid	20.750
Tera 1280mm	20.104
Tera 1500mm	20.806
Tera 1520mm	20.7702
Tera 1800mm	20.2007
Tõmbevedru 7x50x200	OT.11.01.010
Tõmbevedru 8x50x200	OT.11.01.050





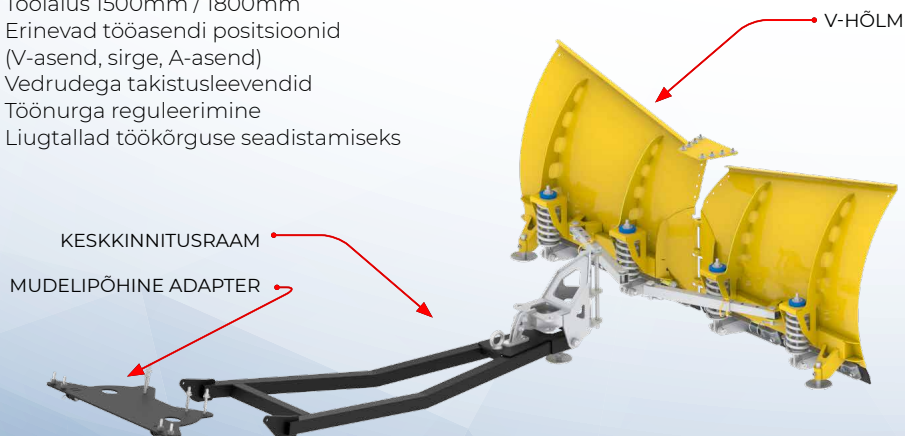


KESKKINNITUV V-SAHA SÜSTEEM G2



V-Saha keskkinnituv versioon on professionaalne lumekoristuse tööriist, mis paigaldub mudelipõhise adapteriga masina põhja alla. Saha koosneb kahest teineteisest sõltumatult liigutatavast tiivast. Mõlemate tiibade teraosad on varustatud vedrudega takistusleevenditega, vältimaks teele jääva takistuse korral saha või masina purunemist. Keskkinnituv V-saha on komplekteeritav 1500mm või 1800mm laiuse hõlmaga. Lisavarustusena võimalik sahale paigaldada kummist laiendused, kummisirm, kummiterad või hüdraulilise juhtimise komplektid.

- Töökõrgus 400 – 600mm
- Töölaius 1500mm / 1800mm
- Erinevad tööasendi positsioonid (V-asend, sirge, A-asend)
- Vedrudega takistusleevendid
- Töönurga reguleerimine
- Liigtallad töökõrguse seadistamiseks



Kinnitusraamid	Kood
Keskinnitus, standard	34.2200
Keskinnitus lintidega ATV-le	34.2900
Hõlmad	Kood
V-Hõlm 1500mm	34.3500
V-Hõlm 1800mm	34.3800
Adapterid	Kood
Universaalne keskinnitus adapter	03.4000

Mudelipõhised adapterid tabelis "keskinnitus adapterid", lk 107–115





ETTEKINNITUV V-SAHA SÜSTEEM G2

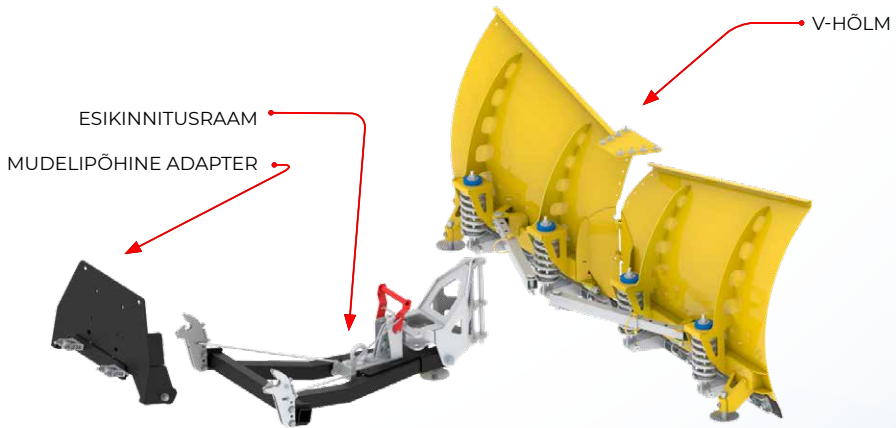


V-Saha ettekinnituv versioon on professionaalne lumekoristuse tööriist. Saha paigaldub iselukustuva kiirkinnitussüsteemi abil masina esiosale paigaldatud mudelipõhise adapteri külge. V-sahk koosneb kahest teineteisest sõltumatuult liigutatavast tiivast. Mõlemate tiibade teraosad on varustatud takistusleevenditega, vältimaks teele jääva takistuse korral saha või masina purunemist. Ettekinnituv V-sahk on komplekteeritav 1500mm laiuse hõlmaga. Lisavarustusena võimalik sahale paigaldada kummist laiendused, kummisirm, kummiterad või hüdraulilise pööramise komplektid.

- Töökõrgus 400 – 600mm
- Töölaius 1500mm
- Iselukustuv kinnitussüsteem (kiire ja lihtne paigaldus)
- Erinevad tööasendi positsioonid (V-asend, sirge, A-asend)
- Vedrudega takistusleevendid
- Töönurga reguleerimine
- Liugtallad töökõrguse seadistamiseks



Kinnitusraamid	Kood
Esikinnitus, standard	34.3400
Esikinnitus, kitsas	34.3600
Hölmad	Kood
V-Hölm 1500mm	34.3500
Adapterid	Kood
Mudelipõhine adapter ja kinnitusraam (standard/kitsas) vali tabelist "esikinnitus adapterid", lk 107–115	



TALV V-SAHA LISAVARUSTUS

HÜDRAULILINE PÖÖRAMINE

Hüdrauliline pööramise komplekt võimaldab mõlema tiiva töönurga seadistamist ilma juhiistmelt lahkumata. Lisainformatsioon hüdrojaama kohta lk 94–95

Pööramine	Kood
Hüdrojaam	71.0000
Hüdrosilinder voolikutega G2 1500mm (2 x 71.10000)	71.10000
Hüdrosilinder voolikutega G2 1800mm (2 x 71.3100)	71.3100

Pikendusvoolikud (UTV)	Kood
Pikendusvoolikud 3500mm	71.100

HÜDROJAAM

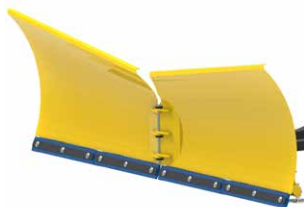


HÜDROSILINDER VOOLIKUTEGA

KUMMITERAD

Kulumiskindlast 10mm paksusest polüüretaanist valmistatud kummiterad asendamaks algupäraseid terasest terasid. Kummitera on kahepoolne, ühe poole kulumisel pöörata teine külg.

Kummiterad	Kood
Kummitera G2 1500mm	34.3700
Kummitera G2 1800mm	34.3100



KUMMISERVAD

Polüüretaan lehest valmistatud kummiservad suurendavad töölauiust 200mm ja lihtsustavad äärekividega teeservade, platside puhastamist.

Kummiservad / laiendid	Kood
Kummiservad, paar	34.3200



KUMMISIRM

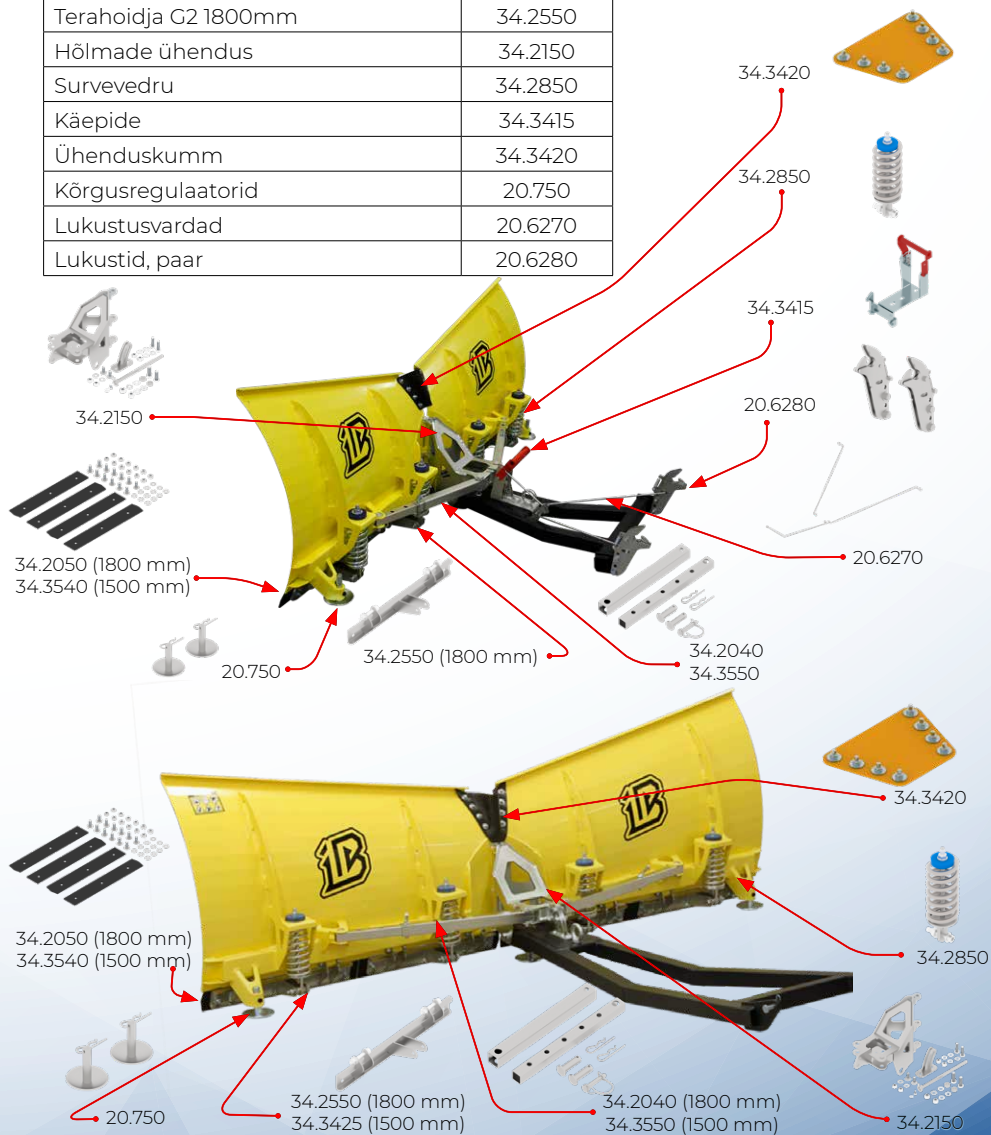
Kummisirm takistamiseks lume paiskumist üle hõlma serva.

Kummisirm	Kood
Kummisirm G2 1500mm	34.3900
Kummisirm G2 1800mm	34.3300



V-SAHA VARUOSAD

Varuosad	Kood
Terad G2 1500mm	34.3540
Terad G2 1800mm	34.2050
Reguleerimistoru G2 1500mm	34.3550
Reguleerimistoru G2 1800mm	34.2040
Terahoidja G2 1500mm	34.3425
Terahoidja G2 1800mm	34.2550
Hölmade ühendus	34.2150
Survevedru	34.2850
Käepide	34.3415
Ühenduskumm	34.3420
Kõrgusregulaatorid	20.750
Lukustusvardad	20.6270
Lukustid, paar	20.6280





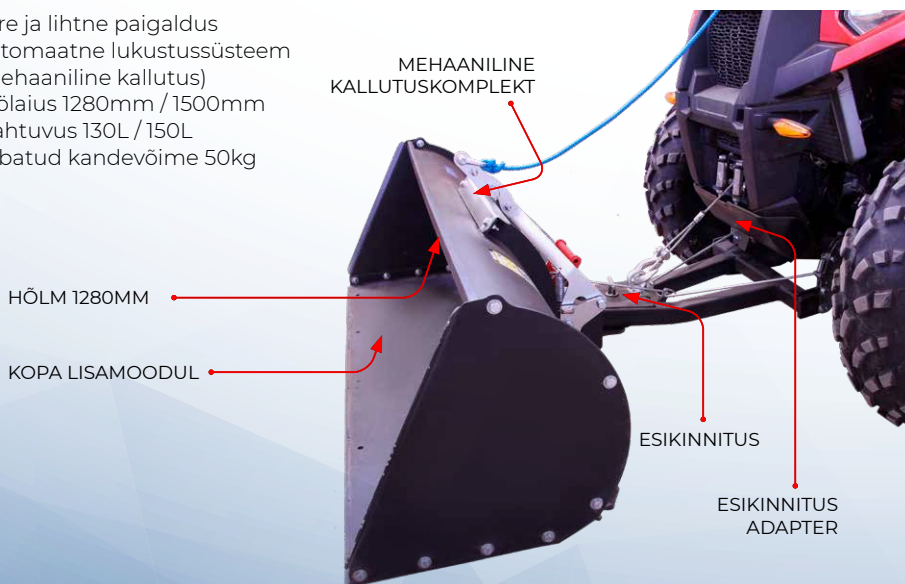
KERGMATERJALI KOPP



Kergmaterjali kopad on mõeldud lume, saepuru, puidulaastude, sõnniku, turba ja teiste kergekaaluliste materjalide teisaldamiseks. Kopa komplekteerimiseks on vaja ettekinnituvat 1280mm või 1500mm laiuse standard hõlmaga sahka (vt lk 16-17) ja kopa lisamoodulit, mis moodustuvad kopa põhja ja küljed. Kallutamine toimub mehaaniliselt kallutuspeastikuga (ainult kopp 1280mm) või hüdrauliliselt.

Seadet on soovituslik kasutada tugevama vedrustusega võimsamate (üle 800cc) ja raskemate ATV-de või UTV-dega.

- Kiire ja lihtne paigaldus
- Automaatne lukustussüsteem (mehaaniline kallutus)
- Töölaius 1280mm / 1500mm
- Mahtuvus 130L / 150L
- Lubatud kandevõime 50kg



Mehaaniline kopp 1280mm	Kood
Kopa lisamoodul 1280mm	20.6600
Mehaaniline kallutuskomplekt	20.6620
Hölm 1280mm	04.100
Esikinnitus standard / kitsas	20.6200 / 20.6400
Esikinnituse adapter (vt lk 107–115)	

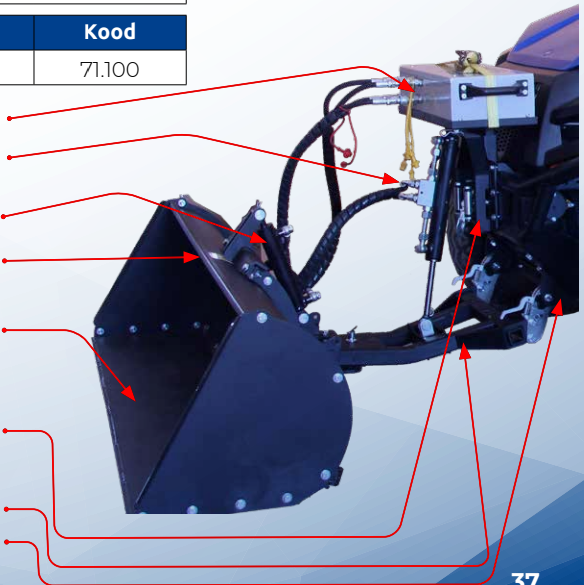
Hüdrauliline kopp 1280mm	Kood
Kopa lisamoodul 1280mm	20.6600
Hölm 1280mm	04.100
Esikinnitus standard / kitsas	20.6200 / 20.6400
Esikinnituse adapter vt lk 107–115	
Hüdrojaam	71.0000
Hüdrauliline kallutuskomplekt	71.10200
Hüdrosilinder voolikutega	71.3100
Tõstesilindri adaper (vt lk 107–115)	

Hüdrauliline kopp 1500mm (UTV)	Kood
Kopa lisamoodul 1500mm	20.6650
Hölm 1500mm	04.300
UTV Esikinnitus	20.7400
UTV Esikinnituse adapter vt lk 19	
Hüdrojaam	71.0000
Hüdrauliline kallutuskomplekt	71.10200
Hüdrosilinder voolikutega	71.3100
Tõstesilindri adapter (vt lk 107–115)	

Pikendusvoolikud	Kood
Pikendusvoolikud 3500mm	71.100



HÜDROJAAM
 TÕSTESILINDER
 VOOLIKUTEGA
 HÜDRAULILINE
 KALLUTUSKOMPLEKT
 HÖLM
 KOPA LISAMOODUL
 TÕSTESILINDRI
 ADAPTER
 ESIKINNITUS
 ESIKINNITUS ADAPTER





MODULAARNE KOPP-SAHK



Efekttiivne mitmeotstarbeline tööriist, mida saab kasutada nii koristus-, planeerimis- kui ka teisdustöödel. Modulaarne kopp-sahk ühendab endas KOPPA ja SAHKA, mis tähendab, et kopa mooduli eemaldamisel saab kopast lükkamistöodeks sobiv sahk. Seadme eeliseks on avanev kopa põhi, mis võimaldab kopa tühjendamiseks asetada asendit. Kopa tühjendamine toimub juhiistmelt kallutuskangiga või hüdrosilindriga hüdrauliliselt (lisavarustuses).

Paigalduseks on tarvis ATV külge kinnitatud mudelipõhist esikinnitussüsteemi adapterit (vt adapterid lk 107–115) ja esivintsi (tugeva trossi, nööri või tõsterihmaga), mille abil toimub kopa tõstmine ja langetamine.

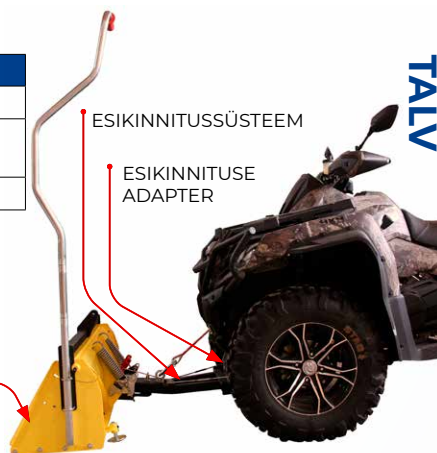
Seadet on soovituslik kasutada tugevama vedrustusega võimsamate (üle 800cc) ja raskemate ATV-de või UTV-dega.

- Kopa töölaius 1280 mm
- Kopa mahtuvus 108 liitrit
- Kopa kandevõime 50 kg
- Saha töölaius 1280mm (laienditega 1600 mm)
- Saha töökõrgus 360 mm
- Vedrudega takistusleevendi
- Liugtallad töökõrguse seadistamiseks
- Spetsiaalsed kuul-lukustusega kiirühendustapid
- 5 positsiooni reguleeritavat saha tööasendit
- Kallutuskangi töönurk ja pikkus on seadistatavad vastavalt masinale



Modulaarne kopp-sahk (manuaalne)	Kood
Modulaarse kopp-saha moodul	20.7600
Esikinnitussüsteem	20.6200 / 20.6400
Esikinnituse adapter vt lk 107–115	

KOPA-SAHA MOODUL



ESIKINNITUSSÜSTEEM

ESIKINNITUSE ADAPTER

Modulaarne kopp-sahk (hüdrauliline)	Kood
Modulaarse kopp-saha moodul	20.7600
Esikinnitussüsteem	20.6200 / 20.6400
Esikinnituse adapter vt lk 107–115	
Hüdrauliline kallutuskomplekt	20.7650
Hüdrojaam	71.0000
Töstesilinder voolikutega	71.3100
Esikinnituse adapter vt lk 107–115	

HÜDRAULILINE KALLUTUSKOMPLEKT

KOPP-SAHA MOODUL

ESIKINNITUSSÜSTEEM

ESIKINNITUSE ADAPTER

HÜDROJAAM

TÖSTESILINDRI ADAPTER

TÖSTE-SILINDER VOOLIKUTEGA



Lisavarustus	Kood
Hõlma laiendused (2x160mm)	20.7660
Kummitera 1280mm	20.6510
Tõsterihm rullikuga	14.11300





LIIVAPUISTUR G2-500 PRO



Järeleveetav liivapuistur G2-500 PRO on tugeva konstruktsiooniga töökindel seade, mis on praktiline ja ökonoomne töövahend hoovide ja kõnniteede talviseks hoolduseks. Puisturi võlli käitatakse mehaanilise ülekandega puisturi ratastelt. Ratastel on rummulukud, mis vajadusel võimaldab sõitmist ilma puistamiseta.

- Mahtuvus 270L
- Töölaius 1028mm
- Ratastelt jõuülekanne
- Võlli puistematerjali segamiseks
- Puistematerjalidele fraktsiooniga kuni 8mm
- Rummulukud töö- ja transpordiasendi seadistamiseks
- Vastupidavast 8mm paksusest NR (natural rubber) kummist kuluosad.



Toode	Kood
Puistur G2-500 PRO	52.5000
Lisavarustus	Kood
PVC kate	52.5100
Veoaas tappühenduseks	22.050S
Varuosad	Kood
Esimene kumm (pos 12)	52.5029
Tagumine kumm (pos 13)	52.5030
Lukusti (pos 20)	OT.51.01.010





UNIVERSAALNE PUISTUR / KÜLVIK

QUADIVATOR[®]

Universaalne, lihtsa konstruktsiooniga puistur on tõhus abivahend talvisel libeduse tõrjel või suvistel põllumajandustöodel. Sobib liiva, soola, seemnete, sööda, väetise ja muude materjalide puistamiseks. Komplektis olevate kinnitustarvikute abil on võimalik puistur paigaldada sõiduki pakiraamile või 50mm (2") ressiiverisse.

- Mahtuvus 57L
- Töölaius 6000-9000mm
- Reguleeritav puistekogus
- 12VDC mootor, toitekaabel (2,7m) koos lülitiga

Toode	Kood
Universaalne puistur	52.4000





TÄNAVAPUHASTUSHARI



Tänavapuhastushari on tõhus töövahend teede, tänavate, platside puhastamiseks lumest, lehtedest, liivast, prügist vms. Bensiinimootoriga töötaval harjal on vahetatavate polüpropüleen harjaketastega töövõll, mille pöörlemisel on võimalik edukalt puhastada erinevaid pindasid. Harjal on 2 tugiratast, mida saab vastavalt töötingimustele paigaldada harja ette, külgedele- või taha. Tugirataste ette paigaldamisel on lihtne puhastada kõnnitee servasid ja külgedele paigaldamine aitab harjastel paremini maapinda kopeerida. Tugirataste abil toimub ka töökõrguse reguleerimine. Töö- ja transpordiasend on seadistatav sõiduki esivintsi abil. Hari kinnitub mudelipõhise adapteriga sõiduki põhja alla.

Toode	Kood
Tänavapuhastushari 6,5hp (B&S)	48.0000
Tänavapuhastushari 4,8hp (Honda GX160)	48.0000A
Lisavarustus	Kood
Kinnitusraam lintidega ATV-le	04.700S
Varuosad	Kood
Harjaketas 1tk (harjal 43 ketast)	OT.22.02.010



* Paigaldamiseks vajalik mudelipõhine keskkinnitus adapter, vt lk 107–115





- Töölaius 1270mm
- Pöörlemiskiirus 250-450 p/min
- Vahetatavad polüpropüleen harjased (diameeter 450mm)
- Töonurk reguleeritav 5-de erinevasse asendisse



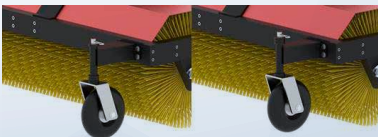
- Reguleeritav tugirataste asukoht



- Transpordi- ja tööasend seadistatav sõiduki vintsiga



- Muudetav töökõrgus





LUMEPUHUR



Lumepuhur on tõhus abivahend lumekoristustööl. Erinevalt sahaga lükkamisest on lumepuhuriga võimalik lumi kerge vaevaga teiseldata mitmete meetrite kaugusele. Sobib ideaalselt teede ja platside hoolduseks.

Tootevalikus on erineva töölaiuse ja mootori võimsusega lumepuhureid. Väiksema võimsusega (14hp) versioon on mõeldud eelkõige kergemate lumekoristustööde teostamiseks. Paksema ja sula lume koristamiseks soovitame kasutada võimsama (18hp) mootoriga lumepuhurit.

Universaalne teleskoop kinnitusraam võimaldab lumepuhuri kiire ja lihtsa paigalduse enamikele ATV'dele või UTV' dele. Kinnitusraam paigaldatakse tagumise veokonksu külge ja eest tõmmitsatega esiõotsade külge. Paigaldusaeg olenevalt kogemustest 5–10min.

Paigalduseks vajalik ATV vintsi (min 1500lbs) ja haakekonksu olemasolu!

- Töölaius 1250mm / 1800mm
- Töökõrgus 500mm
- Väljaviskekaugus ca 15 meetrit
- Juhtpuldilist väljaviske toru reguleerimine
- Teleskoop kinnitusraam reguleeritav vastavalt masina pikkusele
- Transpordi asend ja tööasend (seadistatav ATV vintsiaga)
- Turvapoldid takistustest põhjustatud vigastuste vältimiseks



LUMEPUHUR 1250MM (ATV)

Toode	Kood
Lumepuhur 1250mm 14hp (B&S 2100 seria) elektristarteriga	30.3000A
Lumepuhur 1250mm 18hp elektristarteriga (B&S V-Twin Vanquard)	30.2000A
Lisavarustus	Kood
Lumepuhuri laienduskomplekt (töölaius +200mm / töökõrgus +100mm)	30.100
Varuosad	Kood
Turvapoldid	30.0001S

**LUMEPUHUR 1800MM (UTV / 6X6)**

Toode	Kood
Lumepuhur 1800mm 18hp elektristarteriga (B&S V-Twin Vanquard)	30.10000A
Lisavarustus	Kood
Paigaldustoru,, pikk (6x6 mudelid)	30.10101
Varuosad	Kood
Turvapoldid	30.0001S





SUUSARAJA TALLAJA



Suusaraja tallaja on suusaradade valmistamiseks ja hoolduseks. Sobib kasutamiseks ATV (soovituslikult lintidega) või lumesaani haakes. Suusaraja tallajaga on võimalik lume kokku pressimise teel valmistada 2,3 meetri laiune vabastiili rada ja lisana taha paigaldatava jäljelõikaja abil klassikastiili rada.

- Töölaius 2300mm
- Klassikajälje laius 230mm
- Klassikajälje lõikaja paigaldamiseks 3 asendit (külgedele ja keskele)
- Lisaraskuste (liivakottide vms) paigaldamise võimalus efektiivsemaks lume kokku surumiseks
- Lihtsalt seadistatav jäätera suusaraja hilisemaks hoolduseks
- Tugirattad transpordi asendisse seadistamiseks.
Transpordi asendis seadme kõrgus maapinnast 200mm



Toode	Kood
Suusaraja tallaja (sisaldab klassikajälje lõikajat 1tk)	47.0000
Lisavarustus	Kood
Klassikajälje lõikaja	47.1000
Varuosad	Kood
Keskmine plastiktera	47.026
Vasak plastiktera	47.029
Parem plastiktera	47.030





KLASSIKAJÄLJE LÖIKAJA



Klassikajälje löikaja on lihtsa konstruktsiooniga töökindel toode klassikastiili suusaradade valmistamiseks. Sobib kasutamiseks ATV, UTV, lumesaani või väiketraktori haakes. Efektivsemaks lume kokku surumiseks võimalik tootele paigaldada lisaraskus (liivakotid).

- Töölaius 1100mm
- Klassikajälje laius 230mm
- Reguleeritav veotoru pikkus
- Komplektis veopea 50mm haakekonksule ja pöördas tappühenduseks

Toode	Kood
Klassikajälje löikaja	47.2000
Varuosad	Kood
Vasak plastiktera	47.029
Parem plastiktera	47.030





VEOKELK

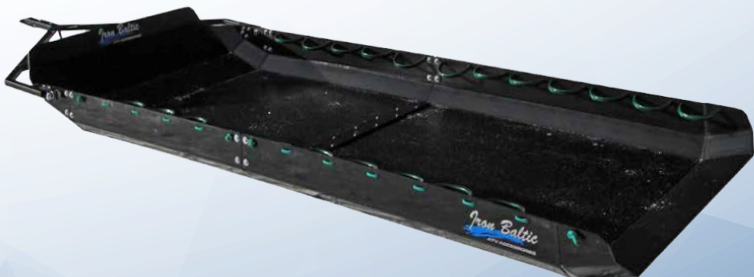


Veokelk on tugeva konstruktsiooniga, suure põhjapindalaga kelk millega on võimalik vedada suuremahulisi, raskeid koormaid. Kelk on toodetud 8mm paksusest PE-HWU plastikust, mis on kerge, UV kindel, heade libisemisomadustega ning vastupidav ka temperatuuril kuni -50C.

- Pikkus 2900mm
- Laius 1200mm
- Kõrgus 200mm
- Kinnitusaasad koorma kinnitamiseks
- Juhikud külglibisemise vältimiseks
- Veopea 50mm haakekonksule ja veoas tappühenduseks



Toode	Kood
Veokelk	22.000





REGI KELK



Regi kelt on mõeldud kasutamiseks ATV, UTV, lumesaani või väiketraktori haakes. Kelgul on tsiingitud, pulbervärvitud teraskonstruksioonist raam ja niiskuskindlast vineerist platvorm tagades vastupidavuse ka niisketes talvistes oludes. Kõrge kliirens, spetsiaalne laineline suusaprofiil, plastikust liugepinnad ja vedrustus tagavad hea läbitavuse ja stabiilsuse. Eemaldatavad tugipostid ja platvormi piirded erinevate kaupade kinnitamiseks, vedamiseks.

- Platvormi mõõdud 800 x 2250mm
- Platvormi kõrgus maapinnast 300mm
- Suusa mõõdud 180 x 1750mm (2 suuska)
- Tsiingitud ja pulbervärvitud teraskonstruksioon
- Niiskuskindlast vineerist platvorm
- Suuskade amortisaatorid
- Plastikust suusa liugepinnad
- Eemaldatavad tugipostid
- Piirded koorma kinnitamiseks
- Komplektis veopea 50mm haakekonksule ja veoas tappühenduseks



Toode	Kood
Regi kelt	41.0000
Varuosad	Kood
Suuska	41.1000
Amortisaator	41.007



PALGIVEO KELK



Suuskadega kelk kuni 5 meetriste palkide vedamiseks. Kelk koosneb kahest liigendiga ühendatud ja reguleeritava vahekaugusega veoraamist, võimaldades seadistada kelgu pikkust vastavalt veetavatele palkidele. Eemaldatavad tugipostid koorma laadimise lihtsustamiseks. Sobib kasutamiseks ATV, UTV, lumesaani või väiketraktori haakes.

- Veoraami mõõdud 750 x 850mm (2 raami)
- Suusa mõõdud 180 x 1750mm (4 suuska)
- Veoraamide vaheline kaugus reguleeritav 2500 – 2900mm
- Sobilik kuni 5 meetriste palkide vedamiseks
- Tsingitud ja pulbervärvitud teraskonstruktsioon
- Plastikust suusa liugepinnad
- Eemaldatavad tugipostid
- Komplektis veo pea 50mm haakekonksule ja veoas tappühenduseks

Toode	Kood
Palgiveo kelk	42.0000





HAAGIS IB-165



Haagis IB-165 on platvormhaagis kasutamiseks väiketraktorite ja maastikusõidukite haakes. Haagise kõrge kliirens ja laiad maastikurehvid tagavad hea maastiku läbivuse. Kallutatav veokast ja täielikult eemaldatavad luugid võimaldavad plastvormhaagisel vedada nii puistematerjale, küttematerjale, kaubaaluseid, kaste vms.

HAAGIS IB-165 OFFROAD

Toode	Kood
Haagis IB-165 OFFROAD	74.1100
Lisavarustus	Kood
Pööratav veopea	23.1120
Reguleeritav tugijalg	61.3000
Kasti kõrgendus (+310mm)	74.2000
Veekindel PVC kate	74.3000
Kallutusamort	74.4000
Elektrohüdrauliline kallutuskomplekt	70.8000

- Kandevõime 500kg
- Rööpe laius 960mm
- Maastikurehvid 22x11-8"
- Manuaalne veokasti kallutus
- Eemaldatav esi-, taga ja küljeluugid
- Niiskuskindlast vineerist veokasti põhi
- Veokasti mõõdud 1197 x 348 x 1605mm
- Kinnitusaasad koormarihmade paigaldamiseks





HAAGIS IB-165 TÄNAVALEGAALNE (RIA)

Toode	Kood
Haagis IB-165 TÄNAVALEGAALNE (RIA)	74.1000
Lisavarustus	Kood
Kasti kõrgendused (+310mm)	74.2000
Veekindel PVC kate	74.3000
Kallutusamort	74.4000
Elektro-hüdrauliline kallutuskomplekt	70.8000

- Kandevõime 500kg
- Rööpe laius 960mm
- Maastikurehvid 22x11-8"
- Pööratav veopea
- Reguleeritav tugijalg
- Manuaalne veokasti kallutus
- Eemaldatavad esi-, taga ja küljeluugid
- Niiskuskindlast vineerist veokasti põhi
- Veokasti mõõdud 1197 x 348 x 1605mm
- Kinnitusaasad koormarihmade paigaldamiseks
- Tagatuled (gabariidid, suunatud, pidurituled, numbrituled)
- Standard 7-pin pistik veduki voluvõrguga ühendamiseks





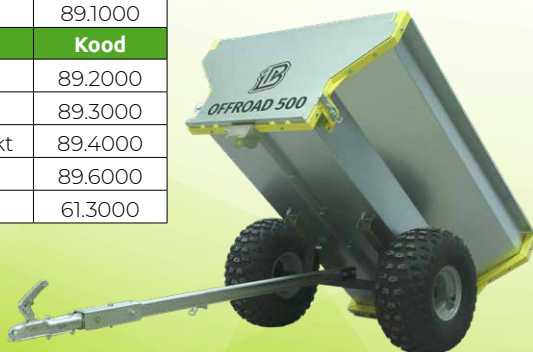
HAAGIS OFFROAD 500



Offroad 500 on lihtne tugeva konstruktsiooniga haagis majapidamises kasutamiseks. Kallutatavas veokastis on võimalik vedada lehti, mulda, küttepuid, prahti vms. Esi- ja taga paneeli eemaldamise korral saab haagisel edukalt vedada ka kuni 2,5 meetriseid palke. Lisavarustusena võimalik juurde paigaldada kasti kõrgendused, PVC kate ja erinevaid veokasti kallutuslahendusi.

- Kandevõime 500kg
- Maastikurehvid 22x11-8"
- Kallutatav veokast
- Eemaldatav esi- ja taga paneel
- Eemaldatavad veokasti kõrgendused (lisavarustus)
- Veokasti mõõdud 1500 x 1100 x 550mm

Toode	Kood
Haagis Offroad 500	89.1000
Lisavarustus	Kood
Veokasti kõrgendused (+300mm)	89.2000
Kallutusamort	89.3000
Elektrohüdrauliline kallutuskomplekt	89.4000
PVC kate	89.6000
Tugijalg	61.3000





TUGIJALG



KALLUTUSAMORT



ELEKTROHÜDRAULINE
KALLUTUSKOMPLEKT

PVC KATE

VEOKASTI
KÕRGENDUSED

HAAGIS
OFFROAD 500





HAAGIS OFFROAD PRO 1200



Offroad PRO 1200 on tugeva konstruktsiooniga haagis suuremahulisemate majapidamistöde teostamiseks. Kompaktne lahendus, tandemsild ja laiad maastikurehvid tagavad hea maastikuläbivuse, võimaldades juurdepääsu kohtadesse kuhu suuregabariidiliste seadmetega ei pääse. Eemaldatavate kõrgendustega 1400L mahtuvusega veokastis saab vedada kuni 1200kg massiga koormat. Esi- ja tagapaneeli eemaldamisel võimalik haagisel edukalt vedada ka kuni 3 meetriseid palke.

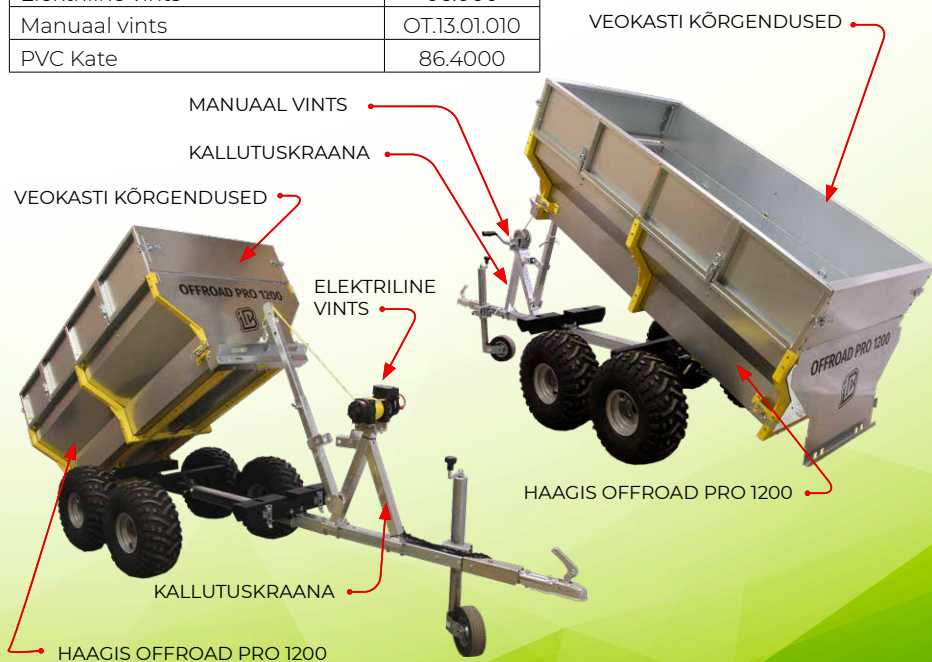
Lisavarustusena saadaval käsi- või elektrivintsi abil töötav veokasti kallutuskraana.

- Kandevõime 1200kg
- Maastikurehvid 22x11-8"
- 360° pööratav veopea
- Reguleeritav tugiratas
- Kallutatav veokast
- Eemaldatav esi- ja tagapaneel
- Eemaldatavad veokasti kõrgendused (lisavarustus)
- Veokasti mõõdud 2000 x 1100 x 520mm (820mm)





Toode	Kood
Haagis Offroad PRO 1200	86.10000
Lisavarustus	Kood
Veokasti kõrgendused (+300mm)	86.2500
Kallutuskraana	23.4000
Elektriline vints	06.0000
Manuaal vints	OT.13.01.010
PVC Kate	86.4000





HAAGIS ECO 1500 3-WAY



ECO 1500 3-WAY on suure mahtuvuse ja 1500kg kandejõuga platvormhaagis kasutamiseks väiketraktorite ja maastikusõidukite haakes. Haagise kõrge kliirens ja laiad maastikurehvid tagavad hea maastikuläbivuse. Hüdrauliliselt kolmes suunas kallutatav veokast ja eemaldatavad luugid võimaldavad platvormhaagisel vedada erinevaid materjale ja kallutada neid sobivasse kohta. Kallutamiseks vajalik elektrilise hüdromaama (komplektis) toide saadakse sõiduki elektrisüsteemist või eraldi haagisele paigaldatavalt akult.

- Kandejõume 1500kg
- Nelja rattaga tandemisild
- Maastikurehvid 22x11-10"
- 360° pööratav veopea
- Hüdrauliliselt kolmes suunas kallutatav veokast
- Eemaldatavad taga- ja küljeluugid
- Veokasti mõõdud 2000 x 1300 x 400mm





Toode	Kood
Haagis ECO 1500 3-way	62.10000
Lisavarustus	Kood
Reguleeritav tugijalg	62.0050
Kasti kõrgendused (+300mm)	62.1000





HOOLDUSNIIDUK

Tugeva konstruktsiooniga järelveetav hooldusniiduk suurte muruplatside, heinamaade või teeäärte niitmiseks. Valikus erineva mootori võimsusega niidukid vastavalt töötingimustele. Väiksema võimsusega (14hp) versioonid on mõeldud eelkõige väiksemate alade ja madala rohu niitmiseks. Suuremate alade, paksema rohu ja ebatasase maapinna niitmiseks soovitame kasutada võimsama (18hp) mootoriga niidukeid. Standardvarustuses on niidukid komplekteeritud paksema rohu niitmiseks mõeldud Y-teradega. Lisavarustusena saadaval haamerterad, mis sobivad hooldatud maa maapinna, madala rohu (muru) niitmiseks.

- Töölaius 1150mm
- Lõikekõrgus 0-120mm
- Töökiirus 2-10 km/h
- Lihtsalt reguleeritav lõikekõrgus
- Seadistatav töoasend (otse veduki taha või küljele)
- Tagarull vältimaks ebatasasel maapinnal terade löikumist pinnasesse
- Y-terad paksema rohu lõikamiseks või haamerterad muru niitmiseks



Toode	Kood
Niiduk 14hp (B&S XR2100)	27.4000
Niiduk 18hp (V-Twin Vanquard, HEAVY DUTY)	27.3000
Niiduk 18hp (V-Twin Vanquard elektri-starteriga, HEAVY DUTY)	27.5000





Varuosad	Kood
Y-terade komplekt (56 tera, puksid, poldid, seibid, mutrid)	27.026
Vasarterade komplekt (28 tera, puksid, poldid, seibid, mutrid)	27.027
Y-tera, tk	27.001
Vasartera, tk	27.002
Sidur 1" , kmpl (pos 8) ECO	27.003
Sidur 25mm, kmpl (pos 8) ECO	27.003B
Sidur 1" HEAVY DUTY	27.003HD
Hammasrihm BX41,5 Li1060 (pos 55)	27.013A
Rihma pingutusratas, kmpl (pos 41)	27.006
Ratas 16,5x6,5, tk (pos 15)	27.008
Võlli laagrid UC207 RH/LH korpusega, kmpl (pos 32)	27.012
Tagarulli laagrid UC205 korpusega, kmpl (pos 16)	27.019
Tugiraami vedru, tk (pos 21)	27.020
Veoraami plastikpuks, tk (pos 13)	27.021
Rattahoidja, tk (pos 31)	27.007
Kivipüüduri plekid, kmpl (pos 28, 29, 30)	27.009
Kõrgusregulaator vändaga, kmpl (pos 23)	27.010
Metallist rattakork, tk	27.015
Kaitseraami plastikkork, tk (pos 16)	27.030



* Pos numbrid vastavalt tootejuhendile.



HEINARULLI HAAGIS



Heinarulli haagise kompaktne lahendus ja laiad maastikurehvid tagavad hea maastikuläbivuse ning võimaldavad heinarullide kiiret transportimist lautadesse, küünidesse või söötmiskohtadesse. Heinarullide laadimine käsivintsiga või lisavarustuses elektrivintsiga tõstetavate haarade abil. Haagist saab vedada kõigi 50mm / 2" veokuuliga varustatud sõidukitega ja lisavarustusena paigaldatava veoaasa (22.050S) abil saab haagist vedada ka väiketraktori või teiste tappühendusega varustatud sõidukite haakes.

- Kandevõime 500kg
- Rulli maksimaalne läbimõõt 1200mm
- Maastikurehvid 22x11-8"

Toode	Kood
Heinarulli haagis	43.0000
Lisavarustus	Kood
Elektrivintsi komplekt	06.000
Veoaas	22.050S





SILORULLI HAAGIS



Haagis silo- ja heinarullide transportimiseks. Tugev konstruktsioon, tandemisild ja laiad maastikurehvid tagavad suure kandevõime ja hea maastikuläbivuse, võimaldades rullide kiiret transportimist lautadesse, küünidesse või söötiskohtadesse. Silorullide laadimine elektrivintsi ja tõstetavate haarade abil.

- Kandevõime 1000kg
- Maksimaalne rulli läbimõõt 1500mm (60 inch)
- Maastikurehvid 22x11-8"
- 360° pööratav veopea
- Rullide laadimine/mahalaadimine elektrivintsi (2500lbs)
- Automaatne lukustussüsteem
- Rihm rulli kinnitamiseks

Toode	Kood
Silorulli haagis	85.1000
Varuosad	Kood
Elektrivintsi komplekt	85.1050
Kinnitusrihm	OT.37.01.011





HARI KOGUJAGA



Hari kogujaga on ideaalne töövahend hobusekoplitest, areenidelt sõnniku koristamiseks, kuid harja saab edukalt kasutada ka prügi, kulu, puiduhakke, lehtede, niidetud muru vms. kogumiseks. Lisaks koristamise funktsioonile kobestavad harjased maapinda, tänu millele tekivad paremad tingimused uue rohu kasvamisele.

Hari kogujaga on varustatud töökindla 6,5hp Vanguard mootoriga ja vastupidavate OMNILINE polüpropüleen harjastega, mis on mõeldud kasutamiseks ka kõige keerulistemal puhastamistöodel. Mahukas kogumiskast võimaldab koguda kuni 0,75m³ (max 220kg) sõnnikut või muid materjale. Kogumiskast on "keera ümber" funktsiooniga, kus raskuse on sedasi jaotatud, et seda on kerge manuaalse vintsi abil tühjendus- asendisse keerata ja peale tühjendamist kogumiskast liigub ise tagasi tööasendisse. Standardvarustusse kuulub harjaste ette kinnituv reguleeritava töökõrgusega vedrupiidega reha, mille ülesandeks on takistada suurematel kõvadel esemetel sattuda harjaste juurde, purustada pehmemaid esemeid (kuivanud hobuse sõnnik vms.) ja jaotada laiali suuremad hunnikud. Harja töökõrguse reguleerimine toimub manuaalse tõstemehhanismiga. Lisavarustuseks on saadaval elektrohüdrauliline tõstesilinder, mis võimaldab töökõrguse reguleerimist veduki istmelt lahkumata.

Paigaldades harja ATV, UTV või mõne teise 50mm (2") veokonksuga varustatud sõiduki haakesse, saate efektiivse masina millega on võimalik lihtsalt ja kiirelt puhastada karjamaid, parke, laoplatse või teisi suuri pindasid.

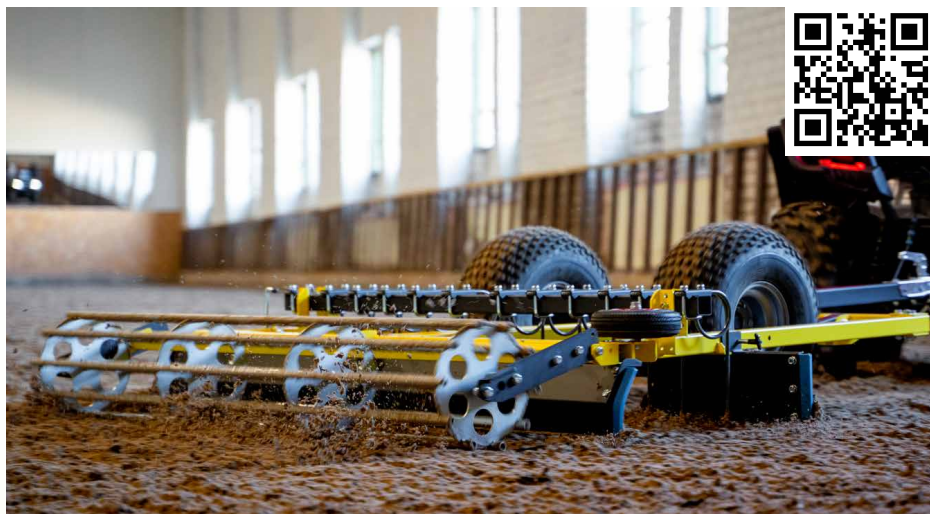




- Mahtuvus (koguja) 0,75m³ / max 220kg
- Töölaius 1200mm
- Mootor B&S Vanquard 6,5hp
- Vahetatavad OMNILINE polüpropüleenharjased
- Vedrupiidega reha eelkobestuseks
- Töökõrguse reguleerimine manuaalse tõstemehhanismiga või elektrohüdraulilise silindriga (lisavarustus)

Toode	Kood
Hari kogujaga	78.0000
Lisavarustus	Kood
Elektrohüdrauliline silinder KYB / JDR	70.1000 / 70.500
Kaablite kmpk (1 silindri juhtimine)	70.2500
Varuosad	Kood
Harjas 1200mm (1 hari = 4 harjast)	OT.22.03.010





MANEEŽISAHK / TASANDAJA



Maneežisahk on mõeldud pinnase tasandamiseks ja kobestamiseks ratsaplatsidel. Sahal on reguleeritava töökõrgusega vedrupiid pinnase kobestamiseks. Külghõlma ja tagahõlma töönurga reguleerimine võimaldavad pinnast teisaldada maneeži servadest tagasi ratsaplatsi keskele. Kummiservad ja reguleeritav perimeetri ratas maneeži seinte kaitsmiseks. Viimistlusrull tihendab pinnase, andes sellele kena viimistletud ilme.

Maneežisahka saab vedada kõigi 50mm / 2" veokuuliga varustatud sõidukitega ja lisavarustusena paigaldatava veoasa (22.050S) abil saab haagist vedada ka väiketraktori või teiste tappühendusega varustatud sõidukite haakes.

Transpordi asendi ja töösügavuse seadistamine manuaalse tõstemehanismiga või lisa-varustusena paigaldatud 12V elektrohüdraulilise silindriga.



Toode	Kood
Maneežisahk / tasandaja	88.1000
Lisavarustus	Kood
Veoaas	22.050S
Elektrohüdrauliline tõstesilinder KYB / JDR	70.1000 / 70.500
Kaablite kmpl (1 silindri juhtimine)	70.2500

ELEKTROHÜDRAULILINE TÕSTEMECHANISM
(LISAVARUSTUS)

SUURED TUGIRATTAD
22X11-8"

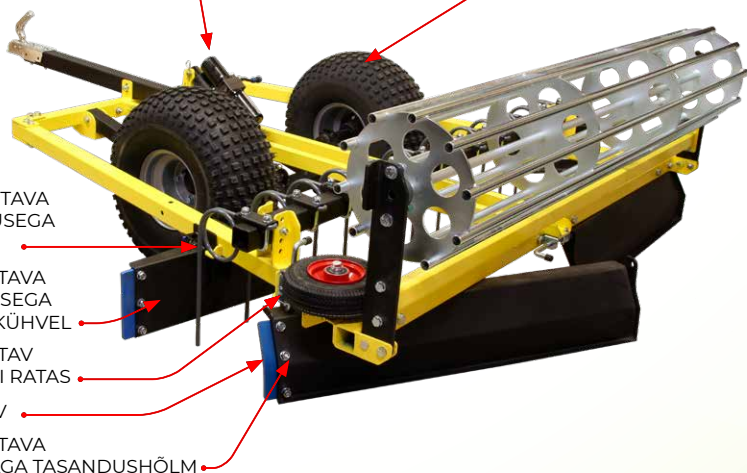
REGULEERITAVA
TÖÖKÕRGUSEGA
VEDRUPIID

REGULEERITAVA
TÖÖKÕRGUSEGA
TASANDUSKÜHVEL

REGULEERITAV
PÄRIMEETRI RATA

KUMMISERV

REGULEERITAVA
TÖÖNURGAGA TASANDUSHÖLM

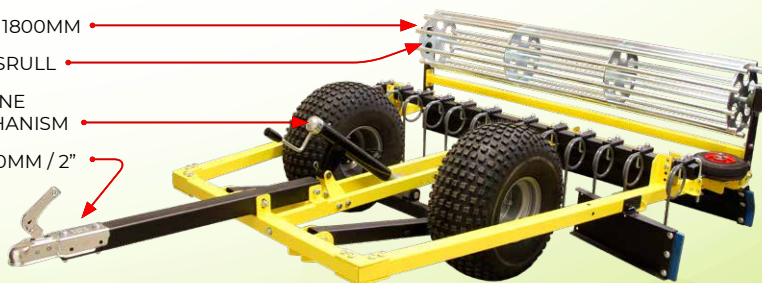


TÖÖLAIUS 1800MM

VIIMISTLUSRULL

MANUAALNE
TÕSTEMECHANISM

VEOPEA 50MM / 2"



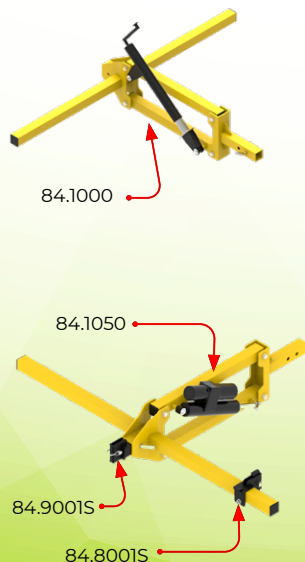


RESSIIVER KINNITUSSÜSTEEM



Rešiiver kinnitussüsteem on 2" rešiiverisse paigaldatav seade, mille külge saab kinnitada erinevaid tööriistu mullaharimis-, koristus- või haljastustöödeks. Transpordiasendi ja töösügavuse seadistamine manuaalse tõstemehanismiga või 12V elektrohüdraulilise silindriga. Seade sobib kasutamiseks UTV või tugevama tagavedrustusega ATV 2" (50mm) rešiiverhaakes.

Toode	Kood
Rešiiver kinnitussüsteem (manuaalne)	84.1000
Rešiiver kinnitussüsteem (elektriline)	84.1050
Tööriistad	Kood
Randaal	84.2000
Tagasahk (roop)	84.3000
Kultivaator	84.4000
Pinnasereha	84.5000
Äke	84.7000
Muldamisader	84.9000
Künniader	84.10000
Kartulivõtuader	84.11000
Talahari	84.12000
Lisavarustus / Varuosad	Kood
Elektrohüdrauliline silinder KYB (Jaapan)	70.1000
Elektrohüdrauliline silinder JDR (Hiina)	70.500
Kinnitusadapter (keskmine)	84.9001S
Kinnitusadapter (külgmine)	84.8001S
Kaablite kmpl (1 silindri juhtimine)	70.2500



Randaal kõva pinnase, kuivanud rohu ja murukamara purustamiseks, umbrohu tükeldamiseks või muudeks mullaharimistöödeks.

Töölaius 1400mm (seadistatav)
Sfäärilised kettad Ø 365 mm
Reguleeritav ketaste töönurk -30° kuni 30°



Kultivaator umbrohu hävitamiseks või pinnase segamiseks enne taimede istutamist.

Töölaius 1450mm



Äke maapinna planeerimiseks, mulla kobestamiseks, silumiseks ja suuremate mulla tükide purustamiseks muutes maapinna sobilikuks seemnete külvamiseks.

Töölaius 1500mm
Töösügavus 100mm



Ühepoolse hõlmaga ader ehk künniader põldude kündmiseks, mille käigus pööratakse muld ümber, tuues mulla pinnale värsked toitained ning maetakse umbrohu ja eelmiste põllukultuuride jääke, valmistades nii ette maapind uueks külvamiseks või istutamiseks.



Kahepoolse hõlmaga ader ehk muldamisader vagude ajamiseks ja muldamistöödeks.

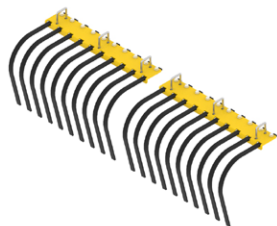


Kartulivõtuader põllult kartulite üles võtmiseks. Kartulivõtuadral on metallist vardad, mille vahelt vajub muld läbi nii, et kartulid jäävad maa pinnale.



Pinnasereha mullaharimistöödeks, pinnase planeerimistöödeks või platside hooldamiseks/koristamiseks.

Töölaius 1450mm
Töökõrgus 350mm



Tagasahk (roop) pinnase planeerimistöödeks või erinevate alade puhastamiseks prügist, lehtedest, lumest vms.

Töölaius 1450mm
Töökõrgus 300mm
Töönurk reguleeritav -16 ° kuni 16°



Talahari sõiduteede, kõnniteede, parkimisplatside, väljakute, laorumide, lautade jne puhastamiseks prügist, lehtedest, lumest vms.

Töölaius 1500mm
Töökõrgus 250mm
Töönurk reguleeritav -20 ° kuni 20°





ÄKE



Äke mulla kobestamiseks või maapinna planeerimiseks. Sobib kasutamiseks maastikusõidukite, väiketraktorite või murutraktorite haakes. Lõikav või siluv tööasend vastavalt äkke vedamise suunale.

- Töölaius 1200mm
- Töösügavus 100mm
- Traadi läbimõõt 12mm
- Lõikav või siluv tööasend



Toode	Kood
Äke	59.1000





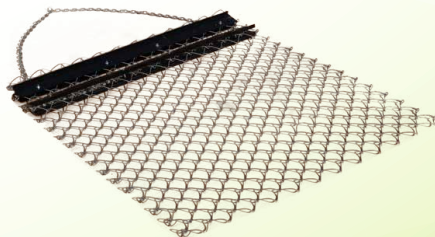
TASANDAJA



Tasandaja on lihtne terasvõrgust tööseade suurte alade tasandamiseks ja planeerimiseks. Sobib kasutamiseks maastikusõidukite, väiketraktorite või murutraktorite haakes. Tasandaja sobib põldude ja muruplatside ettevalmistamiseks ja järeltöötlemiseks enne ja pärast külvamist ning sobib ideaalselt ka pinnase või kruusa tasandamiseks ja peenarde tegemiseks.

- Töölaius 1500mm
- Raam lisaraskuse paigaldamiseks

Toode	Kood
Tasandaja	59.2000





ÜBERPÖÖRATAV RANDAAL



Lihtsa ja tugeva konstruktsiooniga randaal kuivanud rohu ja murukamara purustamiseks, umbrohu tükeldamiseks ja teisteks mullaharimistöodeks. Transpordi- ja tööasendi seadistamine randaali ümberpööramisega. Lisaraskuste (liivakottide vms.) paigaldamise võimalus tööefektiivsuse tõstmiseks. Randaal sobib kasutamiseks maastikusõidukite, väiketraktorite või teiste 50mm / 2" veokuuliga varustatud sõidukite haakes.

- Töölaius 1500mm
- Töönurk 20 kraadi
- Töösügavus 150-180mm
- Reguleeritav veetiisli kõrgus (3 asendit)
- Sfäärilised kettad läbimõõduga 460mm (8 ketast)



Toode	Kood
Ümberpööratav randaal	51.1000





PINNASEREHA

QUADIVATOR[®]

Pinnasereha mullaharimiseks ja maapinna planeerimistöödeks. Sobib sõiduteede ja parkimisplatside tasandamiseks, ratsutamisväljakute ja koplite hooldamiseks. Töö- ja transportiasendiasendisse seadistamine manuaalse tõstemehhanismiga või lisavarustusena paigaldatud 12V elektrohüdraulilise silindriga. Sobib kasutamiseks UTV, raskema / võimsama ATV (alates 800cc), väiketraktori või teiste 50mm veokuuliga sõidukite haakes.

- Töölaius 1800mm
- Vedruterasest piid kõrgusega 380mm (36tk)
- Töönurga reguleerimiseks 5 erinevat asendit (-30 / -15 / 0 / 15 / 30)
- Tugiratastest maapinna suhtes diagonaalse tööasendi seadistamise võimalus
- Piide kõrgus 380mm

Toode	Kood
Pinnasereha	69.0000
Lisavarustus	Kood
Elektrohüdrauliline tõstesilinder KYB	70.1000
Elektrohüdrauliline tõstesilinder JDR	70.500
Kaablite kmppl (1 silindri juhtimine)	70.2500





KÜNNIADER

QUADIVATOR^{UTV}

Järelveetav kahe ühepoolse hõlmaga künniader on professionaalne põlluharimistööriist uudismaa tegemiseks või tavaliseks põllukünniks.

Künniaderal on palju seadistamisvõimalusi. Lähtudes vedukist ja künnitingimustest saab seadistada atrade asetust, töökõrgust, lõikenurka ja veotiisli asendit. Tugirataste asend seadistatav ühe rattaga vaos sõitmiseks. Uudismaa kündmisel saab hõlma ette paigaldada maapinna lõikekettad ja kõvema pinnase puhul on võimalik adrale kinnitada lisaraskused tagamaks parema künnitulemuse. Töö- ja transpordiasendiasendisse seadistamine manuaalse tõstemehhanismiga või lisavarustusena paigaldatud 12V elektrohüdraulilise silindriga.

Sobib kasutamiseks UTV, raskema / võimsama ATV (alates 800cc), väiketraktori või teiste 50mm veokuuliga sõidukite haakes.

- Künnilaius 300mm
- Reguleeritav vaosügavus
- Vahetatavad adra terad
- Veotiisli asend seadistatav vastavalt veduki kõrgusele
- Künniatrade asendid seadistatavad vastavalt veduki rattarööpmele
- Tugirataste asend seadistatav vaos sõitmiseks
- Reguleeritav maapinna lõikeketas





Toode	Kood
UTV Künniader	68.0000
Lisavarustus	Kood
Elektrohüdrauliline töstesilinder KYB / JDR	70.1000 / 70.500
Kaablite kmpl (1 silindri juhtimine)	70.2500
Lisaraskuste kmpl (2kmpl / 46kg)	67.2000





PÖLLURULL



Pöllurull ehk maarull künnijärgse põllu rullimiseks, külvijärgse põllu tihendamiseks või tasandustöödeks. ATV haakesse paigaldatud põllurull on hõlpsasti manööverdatav ja piisavalt kerge tööriist, mis sobib ideaalselt väiksemate ja keskmiste suurustega põldude tasandamiseks pärast kündmist, ilma et sõiduk vajuks pinnasesse ja tekitaks jälgi. Kaalu lisamiseks saab rulli täita veega, et pinnast veelgi tihendada ning luua sile ja ühtlane pind.

- Töölaius 1500mm
- Rulli diameeter 475mm
- Maastikurehvid 22x11-8"
- 360° pööratav veopea
- Kaal 150kg / 400kg (veega täidetuna)





Toode	Kood
Pöllurull	57.2000
Lisavarustus	Kood
Tugirattad, paar	57.2050





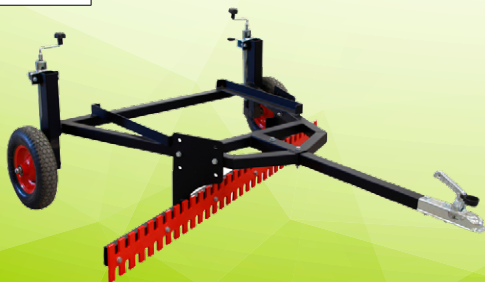
TEEHÖÖVEL



Järelveetav teehöövel teearenduseks või pinnase planeerimiseks. Teehöövel on varustatud raamistikuga kaubaaluse 600x800mm paigaldamiseks, millele omakorda on võimalik paigaldada lisaraskuse kive, liivakotte vms. Transpordi- ja tööasendi reguleerimine tugirataste abil. Lisavarustusena on saadaval elektrilise või hüdraulilise juhtimise komplektid, mis võimaldavad teehöövli transpordiasendit seadistada juhiistmelt lahkumata.

- Töölaius 1800mm
- Kahepoolne hammastega tera
- Raam lisaraskuse paigaldamiseks
- Transpordi- ja tööasendi reguleerimine tugirataste abil
- Lisavarustusena 12V DC elektriline/hüdrauliline ajam kõrguse reguleerimiseks juhiistmelt.

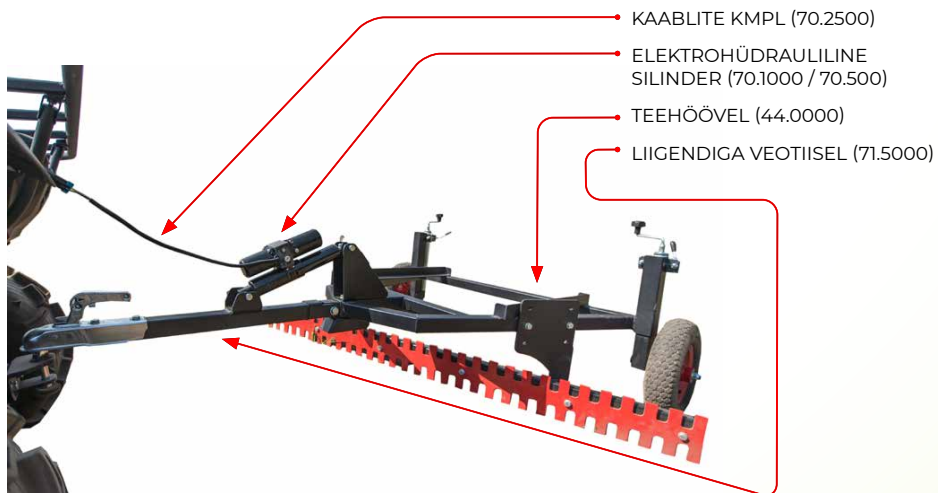
Toode	Kood
Teehöövel	44.0000
Varuosad	Kood
Tera (Teras S355, 10mm)	44.1017
Tera (Hardox 400, 8mm)	44.1017A



ELEKTROHÜDRAULILINE JUHTIMINE

Lisainformatsioon elektrohüdrauliliste silindrite kohta lk 96–97

Elektriline juhtimine	Kood
Liigendiga veotiisel	71.5000
Silinder KYB / JDR	70.1000 / 70.500
Kaablite kmpl (1 silindri juhtimine)	70.2500

**HÜDRAULILINE JUHTIMINE**

Lisainformatsioon hüdrojaama kohta lk 94–95

Hüdrauliline juhtimine	Kood
Liigendiga veotiisel	71.5000
Hüdrojaam	71.0000
Silinder voolikutega	71.5100





PALGIVEOHAAGIS IB 1200



IB 1200 on tugeva konstruktsiooniga palgiveohaagis kasutamiseks väiketraktorite või maastikusõidukite haakes. Kompaktne lahendus, tandemsild ja laiad maastikurehvid tagavad hea maastikuläbivuse, võimaldades juurdepääsu kohtadesse kuhu suuregabariidiliste seadmetega ei pääse. Haagise reguleeritav pikkus võimaldab transportida kuni 3 meetri pikkuseid palkke. Palgiveohaagisel on pööratavad ja lihtsalt eemaldatavad koormapostid, mis lihtsustab oluliselt koorma peale- ja mahalaadimist.

Laadimistöde lihtsustamiseks saab haagisele paigaldada kraana, mille teleskoopkonstruktsiooniga tugijalad hoiavad haagise kindlalt maas ka suurema palgi peale- ja mahalaadimisel. Vastavalt vajadusele on võimalik reguleerida kraana noole pikkust ja kõrgust. Palkide koormasse vedamiseks ja tõstmiseks kasutab IB 1200 vedukiks oleva sõiduki aku pealt töötavat elektrivinti.

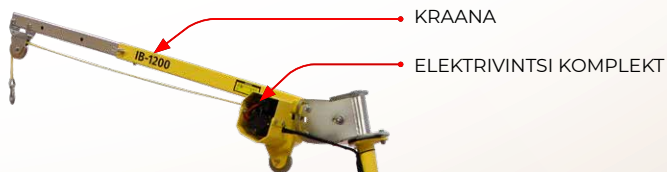
Palgiveohaagisele on võimalik paigaldada eemaldatavate kõrgendustega kuni 1400L mahtuvusega veokast, mille kallutamiseks saab kasutada elektrivintsiga varustatud kraanat.

- Kandevoime 1200kg
- Kraana tõstejõud 300kg
- Nelja rattaga tandemsild
- Maastikurehvid 22x11-8"
- 360° pööratav veopea
- Reguleeritav tugiratas
- Reguleeritav haagise pikkus
- Pööratavad ja eemaldatavad koormapostid

Toode	Kood
Palgiveohaagis IB 1200	86.1000
Lisavarustus	Kood
Kraana	23.3000
Elektrivintsi komplekt	06.0000
Tõstehaarats	23.3070
Koormapostide lisapaar	86.1010S
Lisavarustuse kast mootorsae hoidjaga	86.3000
Kiirkinnitusklamber, tk	14.10850
Veokast	86.2000
Veokasti kõrgenduspaneelid (+300mm)	86.2500
PVC Kate	86.4000



PALGIVEOHAAGIS

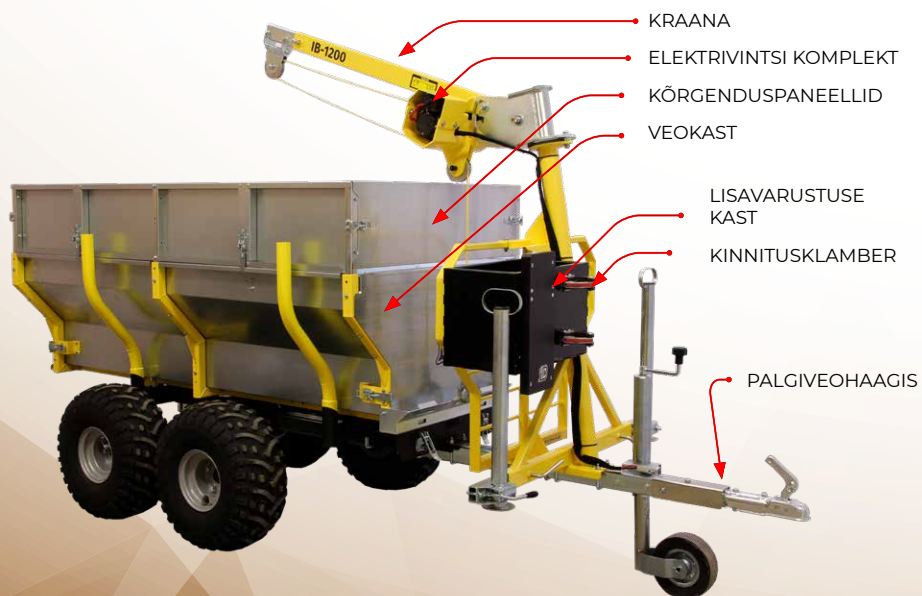


KRAANA

ELEKTRIVINTSI KOMPLEKT



PALGIVEOHAAGIS





ELEKTRIVINTS

Tõmbejõud 2500lbs (1134kg)
Nöör 6,3mm x 12m



KOORMAPOSTIDE LISAPAAR

Lisa koormapostide paar lühemate palkide vedamiseks



TÖSTEHAARATS

Tõstehaarats kuni 350mm läbimõõduga palkide tõstmiseks



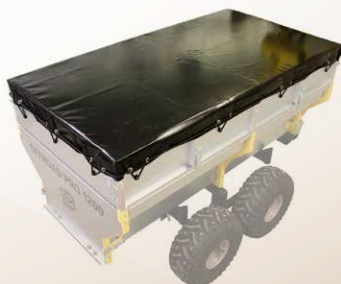
KIIRKINNITUSKLAMBRID

Universaalsed klambrid kuni 50mm diameetiga tööriistade kinnitamiseks



LISAVARUSTUSE KAST

Kaitsevõre külge paigaldatav lisavarustuse kast koos mootorsae hoidjaga



PVC KATE

Ilmastikukindel kate veokastile



PALGIVEOHAAGIS COMBO



Multifunktsionaalne haagis palkide veoks, kuid tänu lisatarvikutele saab haagist kasutada ka teehööveldamiseks, paadi, veepaagi või muu kauba vedamiseks. Tandemsild ja laiad maastikurehvid tagavad hea maastikuläbivuse, võimaldades juurdepääsu kohtadesse kuhu suuregabariidiliste seadmetega ei pääse.

- Kandevõime 1000kg
- Nelja rattaga tandemsild
- Maastikurehvid 22x12-8"
- 360° pööratav veopea
- Pööratavad ja eemaldatavad koormapostid



Toode	Kood
Palgiveohaagis COMBO	79.1000
Lisavarustus	Kood
Veokast	39.1000
Kraana	79.2000
Elektrivintsi komplekt	06.000
Käsivintsi komplekt	OT.13.01.010
Paadiveoraam	79.3000
Teehöövli moodul	79.5000
Veepaagi alusraam	38.1000
Veepaak 1000L (IBC konteiner)	38.2000
Palgitugi	79.2200
Töstehaarats	23.3070
Koormapostid, lisapaar	79.4000
Lisavarustuse kast	86.3000
Tugijalg	61.3000

KRAANA

Lubatud tõstejõud 150kg
 Poomi pikkus 1200...2200mm
 Seadistatav poomi kõrgus
 Reguleeritavad tugijalad

**VEOKAST**

Mõõdud 1950x1000x550mm
 Eemaldatavad esi- ja tagaluugid

**TEEHÖÖVLI MOODUL**

Kraanaga transpordi- ja tööasendisse
 seadistamine
 Töölaius 1500mm



PAADIVEORAAM

Reguleeritavate rullikutega raamistik kuni 4,5meetrise paadi vedamiseks

Komplektis käsivints laadimistöödeks



VEEPAAGI ALUSRAAM

Raam standard 1000L IBC konteineri paigaldamiseks



PALGITUGI

Poomile paigaldatav tugiraam palkide laadimise lihtsustamiseks





KOORMAPOSTID

Lisa koorma postide paar lühemate palkide vedamiseks



LISAVARUSTUSE KAST

Kaitsevõtte külge paigaldatav lisavarustuse kast koos mootorsae hoidjaga

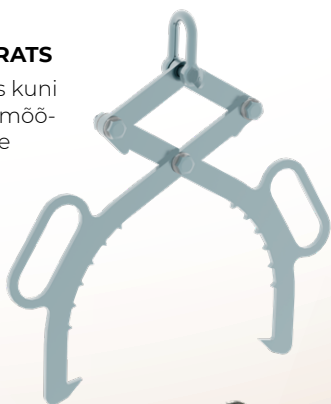
TUGIJALG

Reguleeritav tugijalg
Kandevõime 300kg



TÖSTEHAARATS

Tõstehaarats kuni 350mm läbimõõduga palkide tõstmiseks



KÄSIVINTS

Tõmbejõud 725kg
Terastross 5mm x 10m



ELEKTRIVINTSI KOMPLEKT

Tõmbejõud 2500lbs (1134kg)
Nöör 6,3mm x 12m



PALGIKÄRU



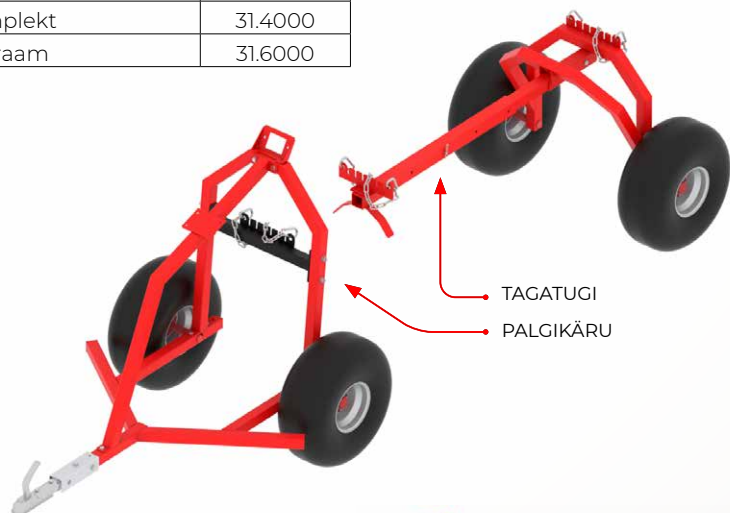
Maastikusõidukiga ühendatud palgikäru moodustab kerge, kompaktsed ning lihtsasti kasutatava transportilahenduse, mille abil pikad palkid metsast välja vedada. Palgikäru on võimalik puude vahel manööverdada, läbida märjemaid alasid ja kraave, toimetades palkid välja aladelt, kuhu suuremate masinatega ligipääs raskendatud.

Ratastega tagatugi võimaldab palgi teise otsa üles tõsta ning seda puhtalt, maapinda kahjustamata transportida. Palkide tõmbamiseks ja riputusasendisse tõstmiseks on valikus manuaalne või elektriline vintsi komplekt.

Palgikäru komplekti kuulub riputussüsteem suurema läbimõõduga palgi transportimiseks ning lisavarustusena paigaldatav pööratav alusraam väiksemate palkide jaoks. Alusraami kasutades on võimalik raamile laadida peenemaid palke, suuremaid oksid, võsa vms.

- Kandevõime 500kg
- Palgi max läbimõõt 500mm
- Maastikurehvid 22x11-8"
- 360° pööratav veoosa
- Käsi- või elektriline vintsi palkide metsast välja tõmbamiseks
- Ketid palkide riputamiseks ja karabiinid kinnitamiseks
- Riputussüsteem suure palgi vedamiseks ja lisavarustusena pööratav alusraam väiksemate palkide jaoks

Toode	Kood
Palgikäru	31.0000
Tagatugi	31.5000
Lisavarustus	Kood
Elektrivintsi komplekt	06.0000
Käsiivintsi komplekt	31.4000
Pööratav alusraam	31.6000



KÄSIVINTS

Tõmbejõud 725kg
Terastrass 5mm x 10m



ELEKTRIVINTSI KOMPLEKT

Tõmbejõud 2500lbs (1134kg)
Nöör 6,3mm x 12m



PÖÖRATAV ALUSRAAM

Pööratav alusraam väiksemate palkide või okste transportimiseks



PUIDUHAKKUR G1



Trummel lõikemeetodiga puiduhakur okstest või väiksema läbimõõduga puudest hakke tegemiseks, mida saab kasutada kõnniteede kattena, multšina, küttena või muuks otstarbeks. Hakkuri kompaktne suurus tagab, et maastikusõiduki külge kinnitades on sellega lihtne manööverdada puude ja muude raskesti ligipääsetavatesse kohtadesse seejuures pinnast rikkumata, mistõttu on see sobilik väiksemahuliseks metsatöök ja kinnisvara hoolduseks.

- Lõikemeetod – trummel
- Tootlikus 4-6 cbm/h
- Puidu max läbimõõt 120mm
- Mootor 14hp (B&S 2100 XR seeria)
- 360° pööratav ja suunatav väljavisketoru

Toode	Kood
Puiduhakur G1	76.0000
Varuosad	Kood
Rihm	76.0001
Siduri komplekt	76.0002
Terade komplekt	76.0003





PUIDUHAKKUR G2



Ketasvõll (hooratas) löikemeetodiga, suure tootlikusega puiduhakur okstest või väiksema läbimõõduga puudest hakke tegemiseks. Hakkuri kompaktne suurus, lai rööbe ja suured maastikurehvid tagavad hea maastikuläbivuse, võimaldades sellega manööverdada puude ja muude raskesti ligipääsetavatesse kohtadesse seejuures pinnast rikkumata.

- Lõikemeetod - ketasvõll
- Puidu max läbimõõt 120mm
- Mootor 14hp (B&S 2100 XR seeria)
- 360° pööratav ja suunatav väljavisketoru
- Maastikurehvid 19x7.00-8"

Toode	Kood
Puiduhakur G2	76.5000
Lisavarustus	Kood
Poritiibade-tulede komplekt	76.5500
Varuosad	Kood
Rihm	76.5006
Siduri komplekt	76.0002
Terade komplekt	76.5002S





LEHEIMUR HAAGIS



Leheimur haagis on mõeldud eraisikutele või kommunaalteenustajatele õuealade, parkide, platside, teede puhastamiseks lehtedest; koguda muru; prügi vms. Seadmega on võimalik lihtsalt ja kiirelt koristada suuri alasid, kogudes lehed või niidetud muru haagise kasti ja transportida need soovitud asukohta.

Leheimur on varustatud töökindla 6hp Briggs&Stratton mootoriga, mille abil pannakse pöörlema kulumiskindlast Hardox 400 terasest valmistatud nelja labaga turbiin, saavutades tootlikkuse 70m³/h. Toode on varustatud 180mm läbimõõduga ja 3,5 meetri pikkuse imivoolikuga, millel on kerge ja mugav rattaga käsihuulik.

Toote komplekt koosneb modifitseeritud haagisest BASIC 500 (61.1000) ja sellele paigaldatud leheimuri moodulist (81.2500). Leheimuri moodulit (leheimur, kasti võre, pvc kate) on lihtne haagisele paigaldada ja hooaja välisel ajal on võimalik need uuesti eemaldada ning haagist kasutada muul otstarbel.

- Mahutavus 1,2m³
- Tootlikkus 70m³/min
- Kandevoime 500kg
- Mootor 6hp Briggs&Stratton
- Maastikurehvid 22x11-8"
- Imivooliku läbimõõt 180mm / pikkus 3,5meetrit
- Kallutatav veokast
- Eemaldatavad esi- ja tagapaneelid
- Reguleeritav tugijalg



Toode	Kood
Leheimur haagise komplekt	81.2000





HÜDROJAAM



Kompaktne elektrimootoriga hüdrojaam haakeseadmete mugavaks seadistamiseks. Hüdrojaamal on kaks $\frac{1}{4}$ " kiirühendusega hüdraulika väljavõtet, kuhu on võimalik ühendada silindrid saha pööramiseks ja tõstmiseks, kopa töö juhtimiseks või teiste haakeseadmete tööasendite seadistamiseks. Juhtimine toimub juhtmevaba puldi abil, mida saab vajadusel paigaldada komplektis oleva kinnitusklambriga sõiduki juhtrauale või mõnda teise mugavasse kohta. Seadme elektriline toide saadakse sõiduki elektrisüsteemist.

- Tootlikkus 2,8 l/min (0,45cm³/rev)
- Töörõhk 180 bar
- Mootor 800W / 12V DC
- Õlipaak 1 liiter
- Hüdroväljavõte 2 x $\frac{1}{4}$ "
- Juhtmeta kaugjuhtimispuul

Toode	Kood
Hüdrojaam	71.0000
Hüdrosilindrite & voolikute komplektid	Kood
Pikendusvoolikud 3500mm	71.100
Hüdrosilinder voolikutega 250/1400	71.3100
Hüdrosilinder voolikutega 250/1600	71.5100
Hüdrosilinder voolikutega 178/1400	71.10000
Kasutuskohad	
Standard sahkade pööramine ja tõstmine, lk 22	



V-sahkade pööramine, lk 32
Koppade tõstmine / kallutamine, lk 34–35
Teehöövli tööasendi seadistamine, lk 79



HÜDROSILINDER VOOLIKUTEGA 250/1400

- Silindri läbimõõt 32mm
- Paigaldusmõõt min 380mm
- Silindri käigupikkus 250mm
- Voolikute pikkus 1400mm

Keskinnitus- ja esikinnitussüsteemi sahkade pööramine.
V-sahk G2 1800 hõlmade pööramine.
Keskinnitus-, esikinnitus- ja v-saha süsteemi sahkade ja
koppade tõstmine / mahasurumine.



HÜDROSILINDER VOOLIKUTEGA 250/1600

- Silindri läbimõõt 32mm
- Paigaldusmõõt min 380mm
- Silindri käigupikkus 250mm
- Voolikute pikkus 1600mm
- Kiirühendus ¼"

Teehöövli töö- ja transpordiasendi seadistamine.



HÜDROSILINDER VOOLIKUTEGA 178/1400

- Silindri läbimõõt 32mm
- Paigaldusmõõt min 300mm
- Silindri käigupikkus 178mm
- Voolikute pikkus 1400mm
- Kiirühendus ¼"

V-sahk G2 1500 hõlmade pööramine.



PIKENDUSVOOLIKUD 3500MM

- Voolikute pikkus 3500mm
- Kiirühendus ¼"





ELEKTROHÜDRAULILINE SILINDER

Kompaktne välitingimustes kasutamiseks mõeldud elektrohüdrauliline silinder erinevate toodete töö- ja transpordiasendite seadistamiseks. Toodet on lihtne teisaldada ühelt seadmelt teisele, vajalik toide saadakse sõiduki elektrisüsteemist. Valikus on KYB (Jaapan) ja JDR (Hiina) päritolu silindrid ning erinevad toitekaablitega juhtpultide komplektid.

- Tõmbe- ja survejõud 1800lbs (816kg)
- Silindri varre läbimõõt 20mm
- Silindri silma läbimõõt 16mm
- Paigaldusmõõt min 380mm
- Töökäik 250mm
- Toide 12V DC

Toode	Kood
Elektrohüdrauliline silinder KYB	70.1000
Elektrohüdrauliline silinder JDR	70.500
Lisavarustus	Kood
Ühe silindri juhtkomplekt	70.2500
Kahe silindri juhtkomplekt	70.2600
Kasutuskohad	
Standard sahkade pööramine ja tõstmine, lk 22	
Teehõvli tööasendi seadistamine, lk 79	
Haagis IB-165 veokasti kallutamine, lk 50–51	
Quadriator toodete tööasendi seadistamine, lk 73–75	



KYB MMP4-B1B250BB-DHR

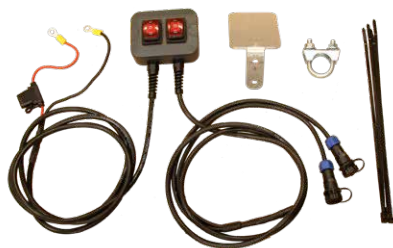


JDR FY023-250



ÜHE SILINDRI JUHTKOMPLEKT

Toitekaablitega juhtpuldi komplekt koos kinnitustarvikutega ühe elektrohüdraulilise silindri juhtimiseks



KAHE SILINDRI JUHTKOMPLEKT

Toitekaablitega juhtpuldi komplekt koos kinnitustarvikutega kuni kahe elektrohüdraulilise silindri juhtimiseks





VEORAAM



Ressiiverkinnitusega veoraam on ideaalne abivahend trimmeri, labida, reha või teiste tööriistade transportimisel. Toode on lihtsalt paigaldatav 50mm / 2" ressiiveriga varustatud sõidukitele. Veoraami komplekti kuuluvad kiirühendusklambrid 2tk, mille abil saab raami külge paigaldada kuni 50mm diameetriga ja kuni 20kg raskusega tööriistad. Reguleeritav raami kõrgus ja 10 erinevat positsiooni kiirühendusklambrite paigaldamiseks võimaldavad sellel vedada erineva pikkuse ja kujuga tööriistad. Lisaks on komplektis raami külge kinnituv korv (468x268x342mm), milles saab edukalt transportida bensiinikanistrit vms. abivahendeid.

Toode	Kood
Ressiiverkinnitusega veoraam	14.10870



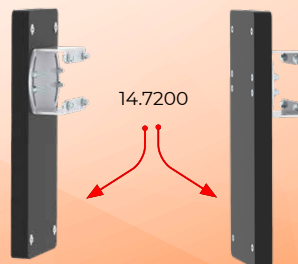
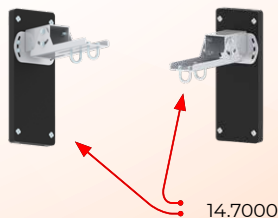
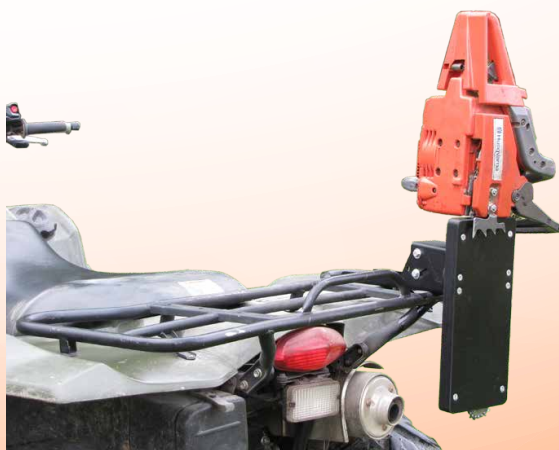


MOOTORSAE HOIDJA



Universaalne reguleeritav saehoidja, mida on lihtne paigaldada ja eemaldada. Vastupidavast plastikust hoidja pesa sobitub igas pikkuses mootorsae juhtplaadiga ega kahjusta teekonnal saeketti. Toruklambritega kinnituvat mootorsae hoidjat saab paigaldada näiteks ATV või UTV esimese või tagumise pakiraami külge aga ka teistele sõidukitele, millel on ümarast torust sobiv paigalduskoht. Universaalne poltühendusega kinnituv versioon sobib ideaalselt paigaldamiseks veokastidele, kohvritele vms.

Toode	Kood
Mootorsae hoidja (toruühendus)	14.7000
Mootorsae hoidja (poltühendus)	14.7200





KIIRKINNITUSKLAMBRID



Universaalsed kiirkinnitusklambrid kuni 50mm diameetriga tööriistade kinnitamiseks. Tootevalikus klambrid ümarmaterjalist pakiraamidele või ankurühendusega versioonid CFMOTO, SEGWAY ja POLARIS pakiraamidele paigaldamiseks.

Toode	Kood
Kiirkinnitusklamber (toruühendus)	14.10850
Kiirkinnitusklamber POLARIS (ankurühendus 25mm)	14.10860
Kiirkinnitusklamber CFMOTO / SEGWAY (ankurühendus 22mm)	14.11050



TORUÜHENDUS

Paigaldamiseks kuni 26mm diameetriga ümarmaterjalist toodete külge





ANKURÜHENDUS (POLARIS)

Paigaldamiseks avadesse diameetriga 25...30mm



ANKURÜHENDUS (CFMOTO / SEGWAY)

Paigaldamiseks CFMOTO või SEGWAY plastikust „lock&ride“ kinnitusavadega pakiraa-
midele ja veokastidele



EKSENTRIKKLAMBRID



Ankurühendusega eksentrikklambrid lisavarustuse kinnitamiseks POLARIS või CFMOTO pakiraamidele.

Toode	Kood
Eksentrikklamber POLARIS (ankurühendus 25mm)	14.10000
Eksentrikklamber CFMOTO / SEGWAY (ankurühendus 22mm)	14.11000



EKSENTRIKKLAMBER (POLARIS)

Paigaldamiseks avadesse diameetriga 25..30mm



EKSENTRIKKLAMBER (CFMOTO/ SEGWAY)

Paigaldamiseks CFMOTO või SEGWAY plastikust „lock&ride“ kinnitusavadega pakiraamidele ja veokastidele

Paigaldusava 22mm

VINTSI NÖÖRI LIUGUR



Alumiiniumsulamist nööri liugur paigaldamiseks vintsidele tõmbejõuga kuni 3500lbs. Kinnitusavade vahe 124mm
Mõõdud 160x55mm

Toode	Kood
Vintsi nööri liugur	14.001



PEALESÕIDUTEED



Alumiiniumsulamist kokkuvolditavad pealesõiduteed
Kandevõime 550kg/paar
Pikkus 2200mm
Laius 280mm

Toode	Kood
Pealesõiduteed	01.500



KASTI KÕRGENDUSED



Kasti kõrgendused tagavad stabiilsuse ja turvalisuse ka kõrgema koorma korral ning annavad lisavõimalusi kinnituskohdade näol. Päärde esiosal on terasest ja terasvõrgust kõrgendatud turvapiire, mis kaitseb juhti võimaliku liikuva koorma eest järsu pidurdamise või õnnetuse korral.

BRP Can-Am	Kood
Kasti kõrgendused Can-Am Outlander 6x6	14.10700
Polaris	Kood
Kasti kõrgendused Polaris 6x6 BigBoss 800	14.8000
Kasti kõrgendused Polaris 6x6 BigBoss 570	14.10600



ESIKAITSED



Alumiiniumsulamist esikaitse annab lisakaitse ATV esiosale ja vähendab kokkupõrke korral plastiktetailide, tulede, radiaatori vms. purunemise võimalust.

CFMOTO	Kood
CFORCE 850 / 1000	09.800
Kawasaki	Kood
KVF 650 Rigid	09.700
KVF 650/750 BruteForce	09.700
Yamaha	Kood
550 Grizzly	09.300
700 Grizzly (-2015)	09.300



CAN-AM G2 RENEGADE PAKIRAAM



Can-Am Renegade mudelitele mõeldud pakiraam koosneb 15mm paksusest plastikvõrest ning tugevast alumiiniumsulamist valmistatud raamist. Antud lahendus muudab pakiraami kergeks aga siiski ülimalt vastupidavaks. Pakiraam sobib kõikidele G2 Renegade mudelitele ning see kinnitub ATV-le nelja polti kasutades. Pakiraamile on omakorda võimalik paigaldada muud lisavarustust nagu näiteks Iron Baltic` u universaalseid korve ja kohvreid.

BRP Can-Am	Kood
Renegade G2 500/570/800/850	14.1200



VARUSTUSKAST



Universaalse disainilahendusega terasest varustuskast on mõeldud paigaldamiseks POLARIS SPORTSMAN mudelitele, kuid sobitub suurepäraselt ka muude ATV-de esija tagapakiraamidele. Toote vaheseinad on reguleeritava asukohaga ning põhi kaetud libisemist takistava kummimatiga. Kasti kinnitamine toimub komplektis olevate U-klambritega või lisavarustusena soetatavate eksentrikklambrite abil.

Soovi korral saab soetada varustuskasti koos universaalse mootorsae hoidjaga. Vastupidavast plastikust saehoidja pesa sobitub igas pikkuses mootorsae juhtplaadiga ega kahjusta teekonnal saeketti.

Lisavarustusena saadaval varustuskastile paigaldatav PVC kate, mis kaitseb kasti sisu vihma, lume või mustuse eest.

Toode	Kood
Varustuskast	56.5000
Varustuskast mootorsae hoidjaga	56.6000
Lisavarustus	Kood
PVC kate	56.5100
Eksentrikklamber POLARIS	14.10000
Eksentrikklamber CFMOTO / SEGWAY	14.11000



KOHVRID JA KORVID



Esipakiraamile kinnituvad terasvõrgust korvid või tagapakiraamile kinnituvad plastikust (HDPE) veekindlad kohvrid annavad oluliselt juurde lisapinda kauba transportimiseks. Korvide ja kohvrite kinnitamine toimub kompleksis olevate U-klambritega või lisavarustusena soetatud eksentriklambrite abil.

Toode	Mõõdud (mm)	Kood
Esikorv	920x440x160	56.7100
Kohver 8050	1000x540x380	56.11000
Lisavarustus	Kood	
Eksentriklamber POLARIS (ankurühendus 25mm)	14.10000	
Eksentriklamber CFMOTO / SEGWAY (ankurühendus 22mm)	14.11000	

ESIKORV



KOHVER 8050



ADAPTERID



ADAPTERID



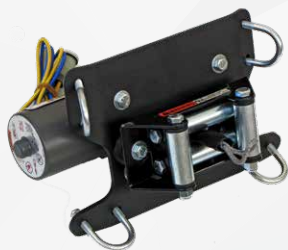
KESEKINNITUS ADAPTERID

Mudelipõhised adapterid keskkinnitus süsteemi paigaldamiseks



ESIKINNITUS ADAPTERID

Mudelipõhised adapterid esikinnitus süsteemi paigaldamiseks.



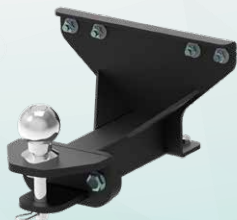
ESIVINTSI ADAPTERID

Mudelipõhised adapterid „WARN“ või „Bronco“ vintside paigalduseks (paigaldusmõõt 76x124mm)



TAGAVINTSI ADAPTERID

Mudelipõhised adapterid „WARN“ või „Bronco“ vintside paigalduseks (paigaldusmõõt 76x124mm)



TAGAKONKSU ADAPTERID

Mudelipõhised tugevdatud konstruktsiooniga tagakonksu adapterid. Enamus komplektidest sisaldavad 50mm veomuna ja 16mm tappühendust.



TÖSTESILINDRI ADAPTERID

Mudelipõhised adapterid hüdrauliliste- ja elektrohüdrauliliste silindrite paigaldamisel sahkade tõstmiseks või maha surumiseks.

MUDELIPÕHISED ADAPTERID

Mudel	Keskinnitus adapter	Esikinnitus adapter		Esivintsi adapter	Tagavintsi adapter	Tagakonnaku adapter	Tõstesilindri adapter
		standard	UTV kitsas				
Access							
AX 600/700/800 U/U/L	03.4.400	03.10900			05.9400		
Arctic Cat							
500/550/700	03.4.600				05.5100		
550/700 Alterra	03.8.000	03.8100			05.7800	15.1400	71.9000
1000 XT	03.4.500				05.5100		
TRV 500/550/700/1000 (-2016)	03.4.200				05.5100		
TRV 500/550/700/1000 (2017+)	03.4.200				05.8000		
BRP Can-Am							
Outlander G1	03.1500			05.8000	05.3000	15.3000	71.3000
Outlander G2	03.3500	03.6300			05.5000*	15.1900*	71.3000
Outlander G2 L	03.3500	03.9900			05.5000*	15.1900*	71.3000
Outlander X MR	03.3500	03.6300			05.5000*	15.1900*	71.3000
Outlander 6x6	03.3500	03.6300			05.7500	15.1900*	71.3000
Renegade G1	03.1500			05.1100	05.3000	15.3000	
Renegade G2	03.3500			05.4800	05.5000*	15.1900*	
Renegade X MR	03.3500			05.4800	05.5000*	15.1900*	
Commander (-2014)	03.3800						
Maverick (-2014)	03.4.700			05.5600			
Traxter/Defender	03.8.700	03.8600			05.7900	15.1900	

*Paigalduseks vajalik originaal 2" ressiiverkinnitus

Ceetek										
500 Gladiator / Quadrift	03.1600									
500 KingCobra	03.1600						05.4000			
CFMOTO										
500-2 / 500-2A	03.1800	03.6400					05.3600	05.4900	15.800	
CFORCE X5/X6/X5A/X6A	03.1800	03.6400								
CFORCE 450/520	03.6600		03.6500					05.6900		
CFORCE 550/600	03.6600	03.5900						05.6700		
CFORCE 625 / 625 Touring	03.11300		03.11400					05.9600	15.1400	71.10700
CFORCE 800/820 (X8)	03.3700	03.5900								
CFORCE 850/1000	03.8500	03.8400						05.7700	15.1400	71.10400
CFORCE 1000 Overland	03.8500	03.8400						05.7700	15.1400	71.3000
ZFORCE 550 EX (Z5 EX)	03.5200							05.6300	15.1700	
ZFORCE 600 (Z6)	03.2900						05.3700			
ZFORCE 600 EX (Z6 EX)	03.5200						05.3700			
ZFORCE 800 EX (Z8 EX)	03.5200							05.6300	15.1700	
ZFORCE 1000	03.5200							05.6300	15.1700	
ZFORCE 950/1000 Sport	03.11700					03.11800		05.9700	15.1400	
UFORCE 550	03.4100								15.1300	
UFORCE 600	03.12600					03.12700		05.10300	15.1400	71.11000 71.10850
UFORCE 800	03.4100								15.1300	
UFORCE 1000	03.10000					03.10600		05.9300	15.1400	71.10300 71.7030
CORVUS										
Terrain DX4+ (-2021)	03.12200					03.12100				71.10800 71.10900
Terrain DX4+ (2021+)	03.12200					03.13300				71.10850

Mudel	Keskinnituis adapter	Esikinnituis adapter			Esivintsi adapter	Tagavintsi adapter	Tagakonnus adapter	Tõstesilindri adapter
		standard	kit'sas	UTV				
Dinli								
600 Prime	03.2500				05.2500	15.100		
DL 700/702/702L/703/704	03.2500				05.2500	15.100		
GOES								
520	03.1800	03.6800			05.4900	15.800		
525/625	03.1800	03.6800		05.5500	05.3400	05.3400		
725	03.4400							
UTX 520	03.3000							
Cobalt / Iron	03.6600	03.6800			05.7200 (-2019)			
UTX 700	03.3600							
Hisun								
700	03.3600							
Tactic 550/750 2-UP	03.9000	03.8900			05.8200			71.3000
Honda								
TRX 420 FA (-2013)	03.9000			05.5400				
TRX 420 FE/FM (-2013)	03.9000			05.5400		15.1100		
TRX 420 FA/FE/FM (2014+)	03.3200		03.6000	05.6100		15.1100		
TRX 420 FA6 (IRS)	03.3200		03.6000	05.6100	05.6800	15.2000		
TRX 450 ES/S				05.1900				
TRX 500 FA	03.1300			05.600				
TRX 500 FA (IRS)	03.3200		03.6000	05.6100	05.6800	15.2000		
TRX 500 FE (-2011)	03.1300			05.600				

Honda									
TRX 500 FE (2012-2013)		03.3200				05.4300			
TRX 500 FE (2014+)		03.3200	03.6000			05.6100		15.1100	
TRX 520 FA (IRS) (2019+)		03.3200	03.6000			05.6100		05.6800	15.2000
TRX 650/680		03.1200	03.7500			05.500		05.3200	05.3200
John Deere									
XUV 590M		03.10400						15.1400	
XUV 865		03.10700							
HPX 815E		03.10800							
Kawasaki									
KVF 360		03.2300				05.1800			
KVF 650 Rigid		03.300	03.7600			05.100			
KVF 650/750 BruteForce		03.300	03.7600			05.100		05.2800	05.2800
Keeway (Leone Mastiff)									
XY 500-S / 500-L		03.1000							
KUBOTA									
RTV-X900		03.10200							
Kymco									
MXU 250/300		03.2600							
MXU 500		03.1120							71.3000
MXU 700 (-2019)		03.9400	03.9300					05.8500	
MXU 700 (2020+)		03.9400	03.12300					05.10100	
UXV 500		03.2700							

Mudel	Keskkinnitus adapter	Esikinnitus adapter			Esivintsi adapter	Tagavintsi adapter	Tagakonsu adapter	Tõstesilindri adapter
		standard	kit'sas	UTV				
Linhai								
300/400	03.200							
400 IRS	03.2800			05.3500				
500	03.2800		03.10100		05.9200			
550	03.2800			05.5700				
M550 / 550L	03.2800	03.11100		05.9500	05.9200			
600	03.2800							
ODES								
800	03.9100		03.9200		05.8400			71.3000
650/850/1000	03.12800		03.12900		05.10400			15.1400
Polaris								
ACE 325/570/900	03.5600	03.7100		05.6500		15.1200		
Sportsman 400 (2011+)				05.3900				
Sportsman 450/570/ETX/SP (-2020)	03.5000	03.5700		05.3900	05.5300	15.1200		71.4000 71.6000
Sportsman 500 (-2010)	03.1560			05.1200	05.6000			
Sportsman 500 (2011+)	03.1560			05.3900	05.5300	15.1200		
Sportsman 550	03.1700			05.3100	05.2700	15.1200		
Sportsman 570	03.5000	03.5700		05.3900	05.5300	15.1200		
Sportsman 800 (-2010)	03.1100			05.1200				
Sportsman 800 (2011+)	03.1560			05.3900	05.5300	15.1200		
Sportsman 850 (-2014)	03.1700			05.3100	05.2700	15.1200		
Sportsman 850 (2015+)	03.1700	03.6200		05.3100	05.2700	15.1200		
Sportsman 1000 (-2016)	03.1700	03.6200		05.3100	05.2700	15.1200		

Polaris

Sportsman 1000 (2017+)	03.1700	03.7700			05.3100	05.2700	15.1200	71.6000
Sportsman 1000 S (2020+)	03.11500	03.11600				05.9800	15.1400	71.6000
Sportsman X2 500	03.2200							
Sportsman X2 800	03.1900							
Sportsman Touring 550	03.1700				05.3100	05.2700	15.1200	
Sportsman Touring 570 / X2 / Nordic LE	03.5400	03.5700				05.5300	15.1200	71.4000 71.6000
Sportsman Touring 850 (-2014)	03.1700				05.3100	05.2700	15.1200	
Sportsman Touring 850 (2015+)	03.1700	03.6200			05.3100	05.2700	15.1200	
Sportsman Touring 1000	03.1700	03.6200			05.3100	05.2700	15.1200	
Scrambler 850/1000 (-2014)	03.1700					05.2700	15.1200	
Scrambler 850/1000 (2015+)	03.1700	03.6200				05.2700	15.1200	
Scrambler 1000 S (2020+)	03.11500				05.9900	05.9800	15.1400	
RZR 570	03.7200	03.7300			05.1700	05.7100	15.3000	
RZR 800 / 800S	03.2100	03.7300			05.1700	05.2400		
RZR 900 XP (-2014)	03.3300		03.7000		05.4400	05.4500		
RZR 1000 XP	03.5500				05.6400		15.1800	
RZR 1000 XP Turbo	03.5500				05.6400		15.1800	
RZR 900S / 1000S	03.5500		03.7900		05.6400		15.1200	71.10500
RZR PRO XP	03.12000					05.10000	15.1400	
Big Boss 570	03.5400	03.5700			05.3900	05.7400 05.9100	15.1200	71.4000 71.6000
Big Boss 800	03.11100				05.3900		15.1200	
Ranger 400/EV	03.3100		03.7000		05.4200	05.4100	15.1400	71.7000
Ranger 570	03.5100		03.7000		05.4200	05.6200	15.1400	71.7000
Ranger 800 6x6			03.7000		05.4200		15.1400	71.7000

Mudel	Keskkinnitus adapter	Esikinnitus adapter		Esivintsi adapter	Tagavintsi adapter	Tagakonksu adapter	Tõstesilindri adapter
		standard	kit-sas				
Polaris							
Ranger 800 Crew				03.7000	05.4200	15.1400	71.7000
Ranger 900 XP	03.4800				05.5900	15.1400	71.7000
Ranger 900 Diesel	03.3400			03.7000	05.4600	15.1400	71.7000
Ranger Diesel (-2018)	03.4800				05.5900	15.1400	71.7000
Ranger Diesel (2019+)	03.4800			03.9800	05.5900	15.1400	71.3500
Ranger 1000 (-2020)	03.4800			03.9800	05.5900	15.1400	71.3500
Ranger 1000 (2021+)	03.4800			03.9800	05.5900	15.1400	71.3500
Polaris General 1000	03.7800			03.7900		05.7300	71.3500
Segway							
Snarler AT6	03.12500	03.12400				05.10200	71.11000
SMC							
J-MAX 700 / 700L	03.5800						
MBX 700	03.5800						
Suzuki							
Eiger 400	03.200				05.1600		
KingQuad 450/500/700/750 (-2018)	03.200		03.6100		05.300	05.2600	71.3000
KingQuad 500/750AXi (EPS)	03.200		03.6100		05.300	05.2600	71.3000
KingQuad 500/750AXi (2019+)	03.200		03.6100		05.8900	05.9000	71.10100

STELS									
Guepard 850	03.4000	03.11900				03.8600	15.1400		
SYM									
600	03.1110				05.900				
TCB									
425 Blade	03.2400								
550 Blade	03.2400	03.8300			05.6600		15.1400		
600 Blade	03.2400	03.8300				05.7600	15.1400	71.3000	
600 LT Blade	03.2400	03.8300				05.7600	15.1400	71.3000	
600 LTX Blade	03.2400	03.11000				05.7600	15.1400		
1000 Blade	03.8200	03.8300				05.7600	15.1400	71.3000	
1000 LTX Blade	03.8200	03.11000				05.7600	15.1400		
Trapper									
550/750	03.9000	03.89000				05.8200		71.3000	
Yamaha									
Grizzly 450 (2006-2008)	03.2000				05.1400				
Grizzly 450 (2009-2010)	03.600				05.1400				
Grizzly 550	03.600	03.7400			05.200		15.1500	71.3000	
Grizzly 660	03.600				05.1300			71.3000	
Grizzly 700 (-2013)	03.600	03.7400			05.200		15.1500	71.3000	
Grizzly 700 (2014-2015)	03.11200	03.7400			05.200		15.1500	71.3000	
Grizzly 700 (2016+)	03.11200	03.6900			05.7000		15.1500 15.2100	71.3000	
Kodiak 450 (2017+)	03.11200	03.8800		03.8800		05.8100	15.2200	71.3000	
Kodiak 700	03.11200	03.6900			05.7000		15.1500 15.2100	71.3000	
Rhino 700	03.700								
Wolverine 700	03.9600				05.8700	05.8800	15.1400	71.3600	

**ALUMINIUM JA PLASTIK
PÕHJAKAITSED**



UTV ETTEKINNITUV SAHASÜSTEEM



KESKINNITUV V-SAHA SÜSTEEM GEN2



KESKINNITUV SAHASÜSTEEM



KÕRGHEITE SAHASÜSTEEM



ETTEKINNITUV V-SAHA SÜSTEEM GEN2



ETTEKINNITUV SAHASÜSTEEM



TÄNAVAPUHASTUSHARI



KERCATERJALI KOPP



HÜDRAULILINE KOPP



MODULAARNE KOPP-SAHK



MODULAARNE KOPP-SAHK



MODULAARNE KOPP-SAHK



LIIVAPUISTUR G2-500 PRO



UNIVERSAALNE PUISTUR / KÜLVIK



TÄNAVAPUHASTUSHARI



LUMEPUHUR



SUUSARAJA TALLAJA



KLASSIKAJÄLJE LÖIKAJA



VEOKELK



REGI KELK



PALGIVEO KELK



HAAGIS OFFROAD PRO 1200



HAAGIS IB-165



HAAGIS ECO 1500 3-WAY



HAAGIS OFFROAD 500



HOOLDUSNIIDUK



HEINARULLI HAAGIS



SILORULLI HAAGIS



HARI KOGUJAGA



MANEŽISAHK / TASANDAJA



RESSIVER KINNITUSSÜSTEEM



RESSIVER RANDAAL



RESSIIVER ÄKE



RESSIIVER KULTIVAATOR



RESSIIVER KÜNNIADER



RESSIIVER MULDAISADER



RESSIIVER KARTULIVÕTUADER



RESSIIVER TALAHARI



RESSIIVER PINNASEREHA



RESSIIVER TAGASAHK



ÜMBERPÖÖRATAV RANDAAL



PINNASEREHA QUADIVATOR



KÜNNIADER QUADIVATOR



PÖLLURULL



TEEHÕÖVEL



PALGIKÄRU



PALGIVEOHAAGIS IB 1200



PALGIVEOHAAGIS COMBO



PUIDUHAKKUR G2



PUIDUHAKKUR G2 TÄNAVALEGAALNE



LEHEIMUR HAAGIS



HÜDROJAAM



ELEKTROHÜDRAULINE SILINDER



VEORAAM



MOOTORSAE HOIDJA



MÄRKMED

A series of 20 horizontal dashed lines for writing.



WWW.IRONBALTIC.COM



IRON BALTIC OÜ

Põldmäe tee 1
Vatsla 76915
ESTONIA

Tel: +372 653 3711
sales@ironbaltic.com